

# DIE PROFIS FÜR **SPORTPLATZ** BEREGNUNG



3 Regner-Technologien für alle Anforderungen.  
Qualität und Effizienz made in Germany.

# PERROT steht für professionelle Beregnungstechnik und zukunftsweisende Spitzentechnologie. Seit 1925.

Der verantwortungsvolle Umgang mit der Ressource Wasser ist der Innovationsmotor bei Perrot. Die einzigartigen Produkte, die daraus entstehen, sind nicht nur umweltschonend, sondern auch besonders sparsam und wirtschaftlich.



## Maximale Pflege bei minimalem Wasserverbrauch

Ein hidden Champion im wahrsten Sinne des Wortes. Denn die meiste Zeit ihres Daseins sind die Versenkregner von Perrot im Boden versteckt und warten auf ihren Einsatz. Wenn sie dann aber zu Tage kommen, entfalten sie ihr ganzes Können. Die Beregnung von Sportanlagen ist eine besondere Herausforderung. Denn nicht nur ein perfekt gepflegter Rasen, sondern vor allem auch die Sicherheit der Sportler hängt in besonderem Maße mit der Qualität und der Beregnung des Untergrunds

zusammen. Egal ob es sich dabei um Echtrasen, Kunstrasen oder Tennenflächen handelt. Um für alle Untergründe und alle noch so unterschiedlichen Geländebeschaffenheiten immer die perfekt angepasste Lösung bieten zu können, hat Perrot als einziger Hersteller die Kombination aus 3 unterschiedlichen Regner-Technologien im Sortiment. Einzeln oder in Kombination kann bei der Beregnung, bis ins kleinste Eck, die maximale Pflege bei minimalem Wasserverbrauch gewährleistet werden.

## Egal ob Echtrasen, Kunstrasen oder Tennenflächen



Mit der Kompetenz und Erfahrung aus fast 100 Jahren Konstruktion und Entwicklung von Beregnungstechnik sorgt Perrot für optimale Bedingungen.

# INHALT

01 <sup>a</sup>/<sub>b</sub> Anwendungen  
Fussballplätze SEITE 4 / 7

02 Anwendungen  
Hockeyplätze SEITE 8 / 9


03 Anwendungen  
Golfplätze SEITE 10 / 11


04 Anwendungen  
Pferderennbahnen SEITE 12

05 Anwendungen  
Tennisplätze SEITE 13

06 Impuls-Versenkregner  
Triton/LVZ  SEITE 14 / 15

07 Kolben-Versenkregner  
VP3 Reihe  SEITE 16 / 17

08 Getriebe-Versenkregner  
Hydra Reihe  SEITE 18

09 Mobile Beregnungssysteme  
RollcarT-V  SEITE 19

10 Steuerung  
Decoder Steuerung SEITE 20 / 21

11 Perrot  
Sportrasenspezialist SEITE 22 / 23

# 01 a Anwendungen

## FUSSBALLPLÄTZE


### Der Marktführer in der ersten Liga

13 Bundesligastadien sind mit den professionellen Beregnungssystemen von Perrot ausgestattet.

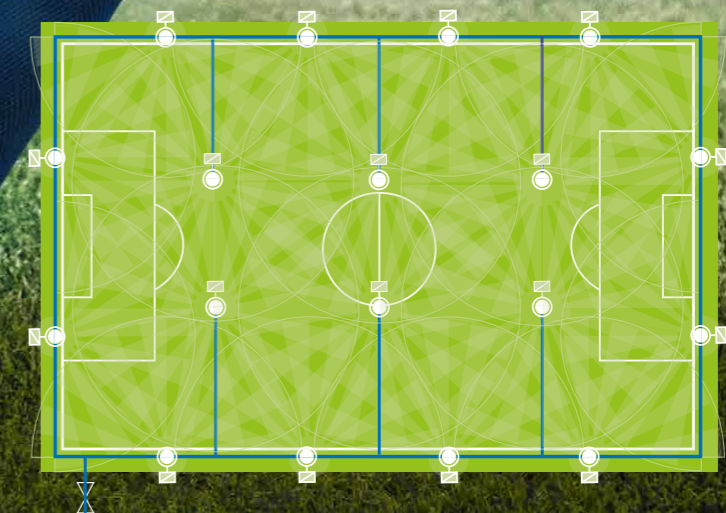


Ob Erst- oder Kreisliga, Echtrasen, Kunst- oder Hybridrasen – Perrot bietet für jede Anforderung und Größe die passende Beregnungslösung. Durch die unterschiedliche Kombination aus Regnern des Perrot-Sortiments, lassen sich verschiedenste Ansprüche perfekt abdecken.

Von 10 + 2 bis 12 + 6. Je nach Anspruch kann das System flexibel um jede Problemstellung herum erweitert werden. Top Bestückungen sind z.B. bis zu 12 Außenregner und bis zu 6 im Innenraum und jeweils 4 für die stark beanspruchten Torräume.

				
Triton-L	VP3	Hydra-2-M	Hydra-2-M TC	RollcarT-V
Wurfweite: 19,0 - 38,0 m	Wurfweite: 34,0 - 54,0 m	Wurfweite: 20,0 - 29,0 m	Wurfweite: 20,0 - 29,0 m	Wurfweite: 17,8 - 21,8 m

z.B. 12 + 6 System



Bewässerungsradius

Wasserleitung

# 01 <sup>b</sup> Anwendungen

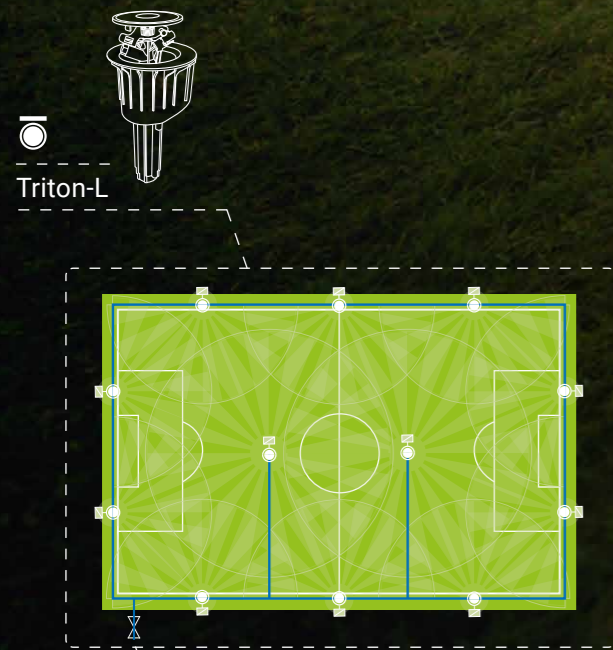
## FUSSBALLPLÄTZE

### Die Steilvorlage für Ihren Rasen

Mit bis zu 54 m Wurfweite sind unsere Beregnungsanlagen Weltweit führend in der Sportplatzberegnung. Unsere „Pässe“ kommen immer an. Zielgenau und im richtigen Winkel.

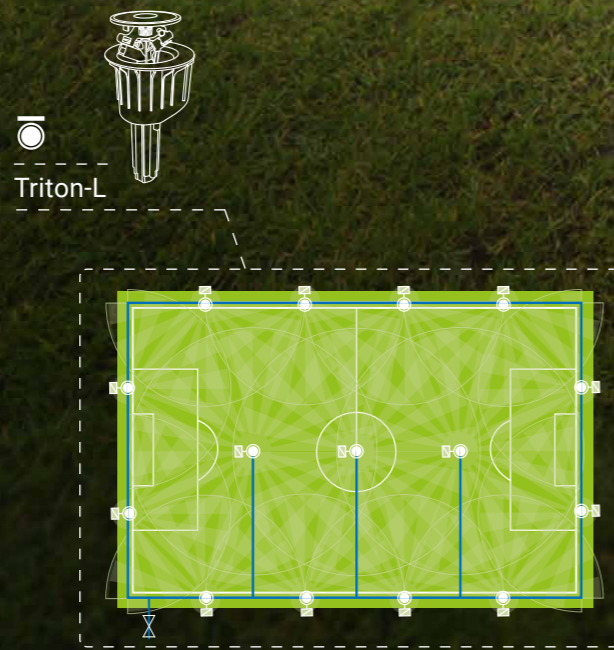
#### 10 + 2 System

Der gute Standard ist das 10 + 2 System. Hier verteilen sich 10 Triton-L Regner um das Spielfeld und zwei versenkbare Triton-L Regner agieren aus der Spielfeldmitte heraus.



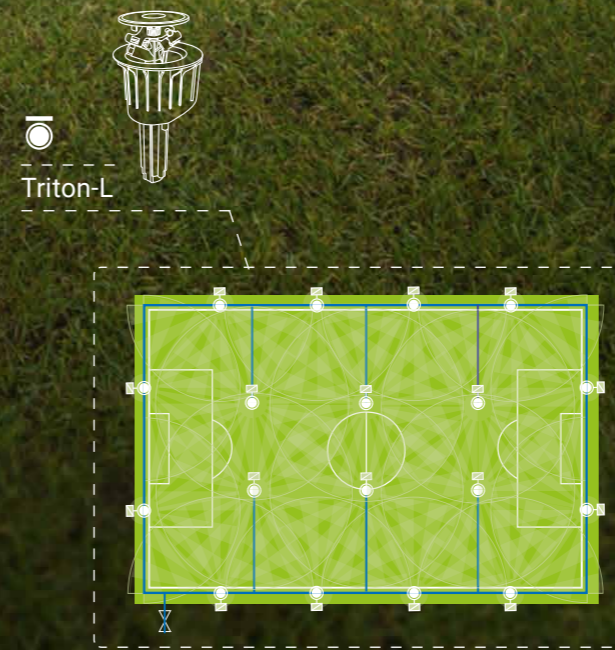
#### 12 + 3 System

Der Vorteil beim 12 + 3 System und weiteren, ist die größere Wassermenge, die in noch kürzerer Zeit ausgebracht werden kann.



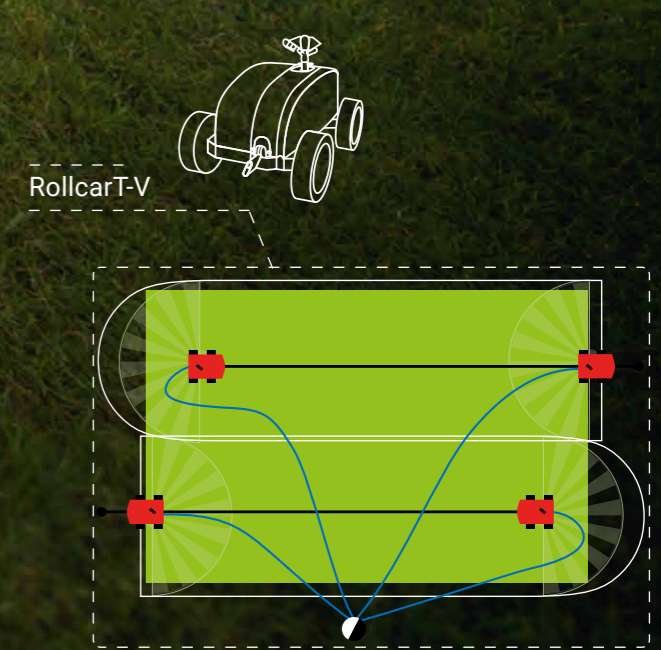
#### 12 + 6 System


Je nach Anspruch kann das System flexibel um jede Problemstellung herum erweitert werden. Top Bestückungen sind z.B. bis zu 12 Außenberegner und 6 Beregner im Innenraum. Für ausreichende Wassermengen auch in kürzester Zeit z.B. während der Halbzeitpause.



#### Perrot RollcarT-V

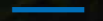
Der extrem flexible Einsatz ohne Festinstallation. Immer dort wo er gebraucht wird, ist der RollcarT-V die ideale Lösung wenn sich eine Festinstallation nicht lohnt. Gerade für kleine Spielstätten oder Trainingsgelände die passende und kostensparende Alternative.



Absperrschieber 



Bewässerungsradius

 Wasserleitung

# 02 Anwendungen HOCKEYPLÄTZE

## Für maximale Sicherheit und Spielfreude

Unsere speziell abgestimmten Regner sorgen für eine gleichmäßige und schnelle Beregnung von Kunstrasenplätzen auf der ganzen Welt und erhöhen dadurch die Lebensdauer Ihres Kunstrasens. Umweltfreundlich und nachhaltig.

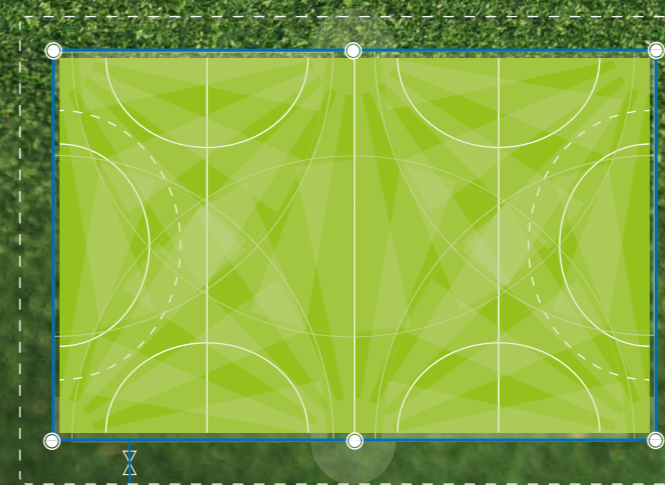


Wer schon mal über einen trockenen Kunstrasen gerutscht ist, weiß sofort warum auch Kunstrasenplätze bewässert werden müssen. Hautabschürfungen und -verbrennungen sind häufige Verletzungen auf schlecht gewässerten Kunstrasenplätzen. Aber auch das Spielgerät wird vom stumpfen Rasen abgebremst. Eine gleichmäßige Beregnung des Kunstrasens von außerhalb ist deshalb unerlässlich und auch von vielen Verbänden vorgeschrieben.

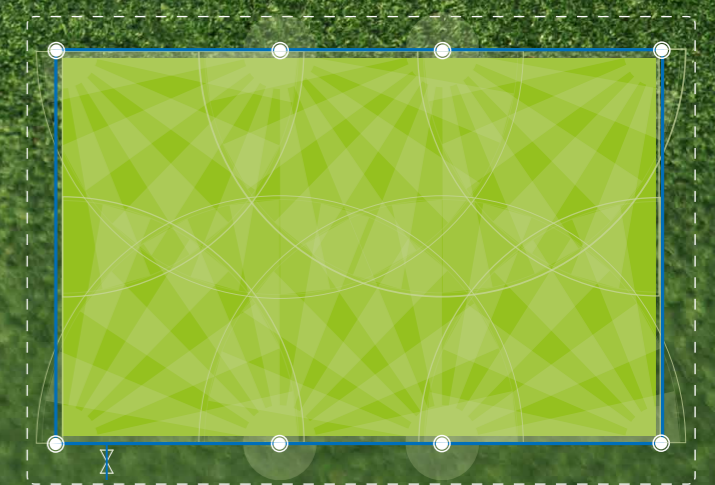
Im Wesentlichen sind es zwei Anforderungen an das Beregnungssystem von Kunstrasen gestellt werden:

1. Die vollständige Überdeckung des Platzes von außen ohne Regner innerhalb des Spielfeldes
2. Die Ausbringung beträchtlicher Wassermengen innerhalb einer sehr kurzen Zeitspanne, zum Beispiel während der Spielpause.

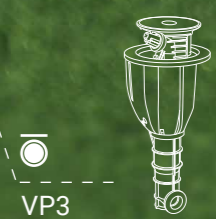
**6 + 0 System**  
Kunstrasen für Hockeyplätze



**8 + 0 System**  
Kunstrasen für Fussballplätze



VP3



VP3



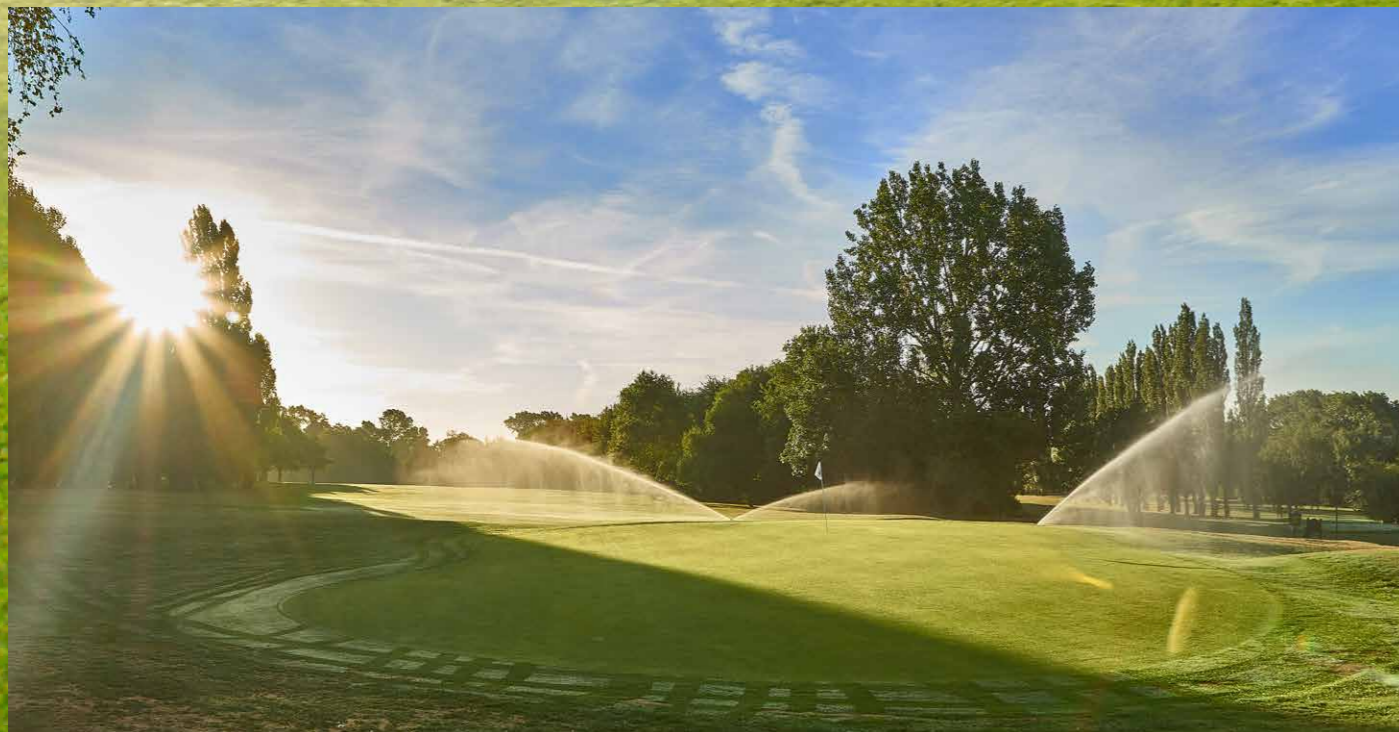
Bewässerungsradius

Wasserleitung

# 03 GOLFPLÄTZE

## Die Lösung für perfekt gepflegte Tees, Fairways und Greens

Perrot hat die Lösung für alle speziellen Anforderungen Ihres Golfplatzes.



Sie haben die Auswahl. Perrot ist der einzige Hersteller von Beregnungstechniken, mit 3 unterschiedlichen Regner-Technologien im Portfolio, um sich bei Bedarf auf jedes Geländeprofil perfekt einzustellen. So ist es mög-

lich die unterschiedlichen Geländeprofile eines Parcours sowohl im Sinne der Wirtschaftlichkeit wie auch qualitativ optimal zu bestücken.



Bewässerungsradius

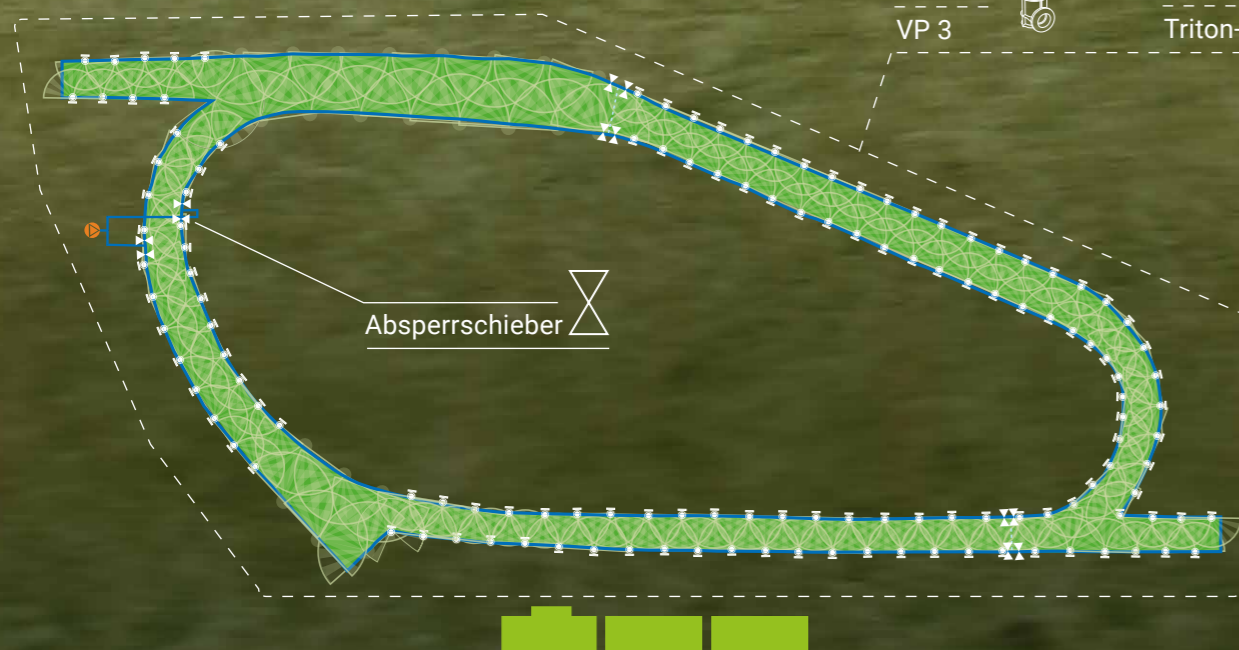
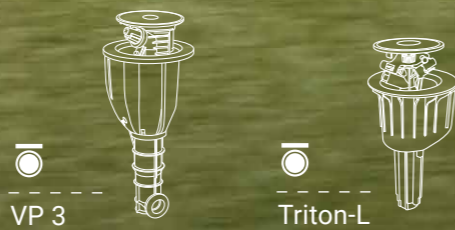
Wasserleitung

# 04 Anwendungen PFERDERENNBAHNEN

Setzen Sie auf Perrot, und ihr Gewinn ist garantiert

Staubfrei und sattes Grün – und das bei gleichbleibender, optimaler Boden Härte.

Gleichbleibende und optimale Boden härten sind im Pferderennsport natürlich unerlässlich. Damit dies gelingen kann, egal ob auf Granulat-, Sand oder Rasenbelag, hat Perrot die passende Lösung. Mit der Kombination aus 3 unterschiedlichen Beregnungstechnologien, haben Sie ein passendes System für alle Eventualitäten. Zusätzliche, schwerfällige mobile Linearberegnungsanlagen werden damit überflüssig.



Bewässerungsradius

Wasserleitung

# 05 Anwendungen TENNISPLÄTZE

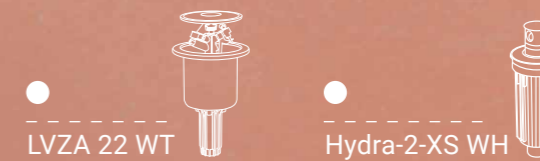
Unser gemischtes Doppel, für Ihr optimales Spiel

Ob Slice, Drive oder Topspin. Wir sorgen für top Bespielbarkeit Ihrer Tennisanlage.

Heiße Tage und schnelle Spiele sind das Schönste einer Tennissaison. Das spannende Match wird aber zur staubigen Sache, wenn der Platz nicht beregnet wird. Nur ein regelmäßiges Befeuchten des Rotgrasbelages gibt dem Platz die optimale Bespielbarkeit und erhöht dessen Lebensdauer.



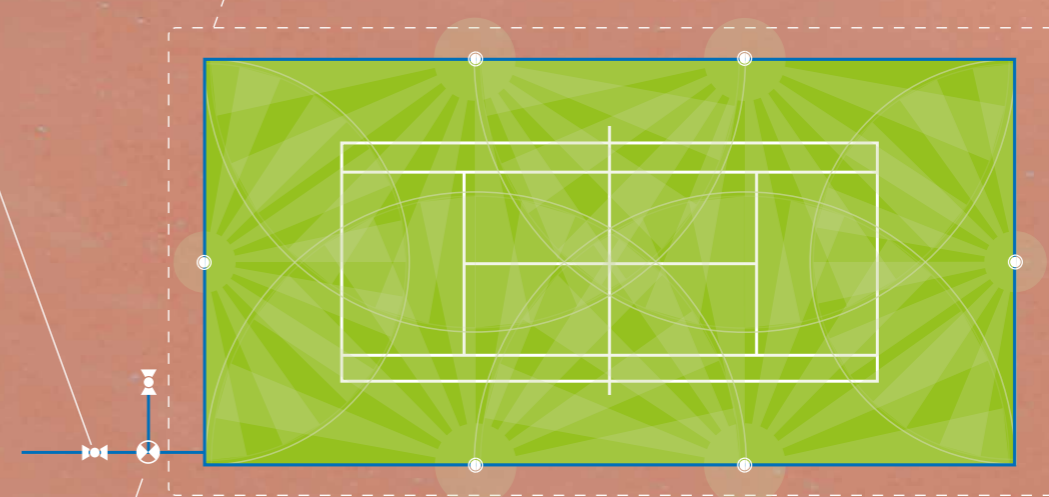
Perrot-Regner gibt es sowohl als schnell drehende Impulsregner sowie als flüsterleise Turbinenregner. Einmal installiert arbeiten Perrot-Beregnungsanlagen über viele Jahre völlig problemlos.



Kugelhahn



Magnetventil

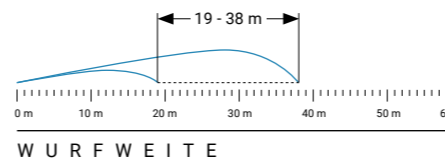


# 06 Impuls-Versenkregner TRITON/LVZ

## Der Supersportler der Beregnung

Vor dem Spiel oder in der Halbzeitpause. Triton beregnet in kürzester Zeit ein komplettes Spielfeld, und das mit nahezu jeder Wasserqualität. Verwenden Sie Grauwasser oder Regenwasser? Für den Triton ist das kein Problem. Werkzeuglos einstellen und Service von oben ist hier so selbstverständlich wie das supereinfach abzunehmende Turf Cup mit Echtraseneinsatz.

- Deckel mit einem Click zur einfachen Wartung abnehmbar.
- Schnell austauschbar.
- Kunstrasendeckel und Deckel mit Echtrasenschale
- Alle Teile sind von oben zugänglich.



### TRITON-L

ANWENDUNGSGEBIETE:  
Golf-Fairway, Fußballplätze, Sportanlagen, Pferderennbahnen

TECHNISCHE DATEN:


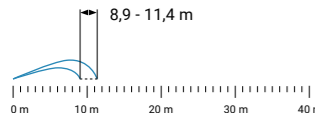
- Wurfweite:** 19,0 - 38,0 m
- Wasserverbrauch:** 4,6 - 28,6 m<sup>3</sup>/h
- Betriebsdruck:** 3,0 - 8,0 bar
- Düsengrößen: 7,0 - 17,5 mm
- Düsenanzahl: mit 2 und 3 Düsen
- Strahlanstieg: 22°
- Anschluss: 1 1/2" Innengewinde mit MS-Büchse
- CIT Düsengröße: 12 mm CIT
- Verband: 30 x 26 mm
- CIT Wert: CU 93 - DU 89




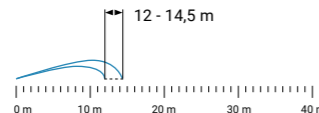
Der „simple clip“ herausnehmbare Echtrasenschale




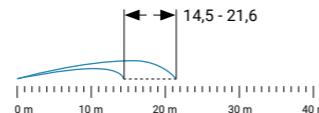
Der austauschbare Kunstrasendeckel mit flexibler Dämpfung schützt die Sportler vor Verletzungen

WURFWEITE

WURFWEITE

WURFWEITE

### LVZX

ANWENDUNGSGEBIETE:  
Grünflächen

TECHNISCHE DATEN:

- Wurfweite:** 8,9 - 11,4 m
- Wasserverbrauch:** 0,44 - 0,97 m<sup>3</sup>/h
- Betriebsdruck:** 2,5 - 5,0 bar
- Düsengrößen: 2,8 - 3,5 mm
- Strahlanstieg: 30°
- Anschluss: 3/4" Innengewinde

### LVZA

ANWENDUNGSGEBIETE:  
Golf-Abschläge, Tennisplätze, Reitplätze

TECHNISCHE DATEN:

- Wurfweite:** 12,0 - 14,5 m
- Wasserverbrauch:** 0,90 - 1,80 m<sup>3</sup>/h
- Betriebsdruck:** 2,5 - 6,0 bar
- Düsengrößen: 4,0 - 4,5 mm
- Strahlanstieg: 22°
- Anschluss: 3/4" IG / 1" IG Typ H

### TRITON-M

ANWENDUNGSGEBIETE:  
Golf-Grün, Reitplätze, Sportplatz (Torraum)

TECHNISCHE DATEN:

- Wurfweite:** 14,5 - 21,6 m
- Wasserverbrauch:** 2,07 - 8,86 m<sup>3</sup>/h
- Betriebsdruck:** 3,0 - 7,0 bar
- Düsengrößen: 4,2 - 8,0 mm
- Düsenanzahl: mit 2 und 3 Düsen
- Strahlanstieg: 22°
- Anschluss: 1" Innengewinde



# 07 Kolben-Versenkregner VP3 - REIHE

## Der Beregnungs-Weitwurf-Weltmeister

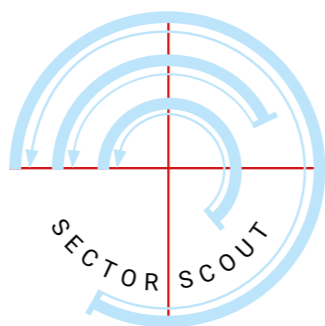
Eine außergewöhnliche Wurfweite trifft auf einfachsten Service, auch von oben. Zusammen mit dem optionalen Sector Scout, der für einen vollkommen synchronen Start und Stop-Punkt sorgt, bietet sich unsere wassersparende VP3-Reihe für unterschiedlichste Anwendungsgebiete an.

- Einmalige Reichweite
- Sparsame und gleichmäßige Beregnung dank Sector Scout
- Service und Wartung ohne Grabarbeiten von oben möglich



VP3

VP3 VAC SC



### Sector Scout

Der „Sector Scout“ überwacht die Umschaltung am Sektorrenende und optimiert den Sektor der Beregnung. Der Beregnungszyklus beginnt und endet immer am Anfang des voreingestellten Sektors. Somit ist gewährleistet, dass eine Doppelberegnung nicht vorkommt und alle Bereiche gleichmäßig mit Wasser versorgt werden.

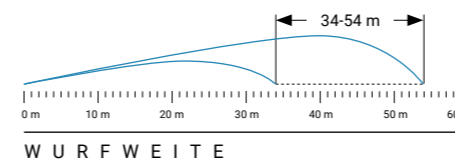
Dies optimiert die Beregnungszeit, schont die Wasserressourcen und sorgt für optimale Wasserverteilung. Eine frei programmierbare Anzahl an Sektorüberläufen (1+X) ist im voreingestellten Sektor durch die Steuerung Water-Control möglich, und somit eine mehrfache Beregnung beliebig programmierbar.



VP3 VAC



Deckel mit Kunstrasen



### VP3

ANWENDUNGSGEBIETE:  
Kunstrasenplätze, Hockeyfelder,  
Pferderennbahnen

#### TECHNISCHE DATEN:

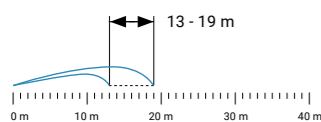
<b>Wurfweite:</b>	<b>34,0 - 54,0 m</b>
<b>Wasserverbrauch:</b>	<b>23,00 - 65,00 m³/h</b>
<b>Betriebsdruck:</b>	<b>4,0 - 8,0 bar</b>
Düsengrößen:	16, 20, 24 mm
Rotationszeit :	180°: von min. 50 bis max. 120 Sek. bei 4-8 bar
Strahlanstieg:	25°
Anschluss: 2"	Innengewinde mit MS-Büchse
CIT Düsengröße:	20 mm
CIT Verband:	46 x 39,2 m
CIT Wert:	CU 93 - DU 88



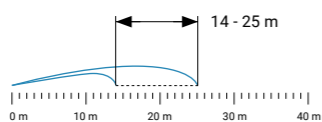
# 08 Getriebe-Versenkregner HYDRA-REIHE

## Klein und drehfreudig

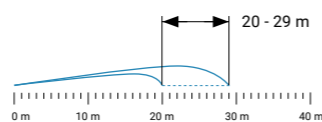
Die Hydra-Reihe von Perrot ist die perfekte Ergänzung. Sie zeichnet sich durch eine sehr kompakte Bauweise und flexibel einstellbare Start- und Endpunkte aus. Zudem verfügt die Hydra-Reihe über eine zentrale Wasserführung. Mittels eingebauter Grobfilter werden sowohl die Düsen als auch das Getriebe vor Verunreinigungen geschützt.



WURFWEITE



WURFWEITE



WURFWEITE

### HYDRA-2-XS

ANWENDUNGSGEBIETE:  
Tennisplätze, Sportplätze,  
Golf-Abschläge

TECHNISCHE DATEN:

**Wurfweite:** 13,0 - 19,0 m  
**Wasserverbrauch:** 1,00 - 3,20 m<sup>3</sup>/h  
**Betriebsdruck:** 3,0 - 6,0 bar  
Düsengrößen: 4,0 - 6,0 mm  
Düsenanzahl: mit 1 Düse  
Strahlanstieg: 25°  
Anschluss: 1" Innengewinde mit MS-Büchse

### HYDRA-2-S

ANWENDUNGSGEBIETE:  
Golf-Grüns

TECHNISCHE DATEN:

**Wurfweite:** 14,0 - 25,0 m  
**Wasserverbrauch:** 2,50 - 10,90 m<sup>3</sup>/h  
**Betriebsdruck:** 3,5 - 7,0 bar  
Düsengrößen: 4,0 - 9,0 mm  
Düsenanzahl: mit 3 und 4 Düsen  
Strahlanstieg: 25°  
Anschluss: 1" Innengewinde mit MS-Büchse  
CIT Düsengröße: 7 mm  
CIT Verband: 20 x 17,3 m  
CIT Wert: CU 93 - DU 90

### HYDRA-2-M

ANWENDUNGSGEBIETE:  
Sportplätze

TECHNISCHE DATEN:

**Wurfweite:** 20,0 - 29,0 m  
**Wasserverbrauch:** 4,20 - 12,80 m<sup>3</sup>/h  
**Betriebsdruck:** 3,5 - 7,0 bar  
Düsengrößen: 7,0 - 11,0mm  
Düsenanzahl: mit 3 und 4 Düsen  
Strahlanstieg: 25°  
Anschluss: 1 1/2" Innengewinde mit MS-Büchse  
Düsengröße: 9 mm  
CIT Verband: 22,8 x 19,7 m  
CIT Wert: CU 92 - DU 87

# 09 Mobile Beregnung ROLLCART-V

## Maximal flexibel

Immer dann wenn Festinstallationen zu aufwendig oder zu teuer sind ist der Rollcart-V die passende Lösung. Die mobile Einheit kann überall eingesetzt werden und fährt, durch den Wasserdruck angetrieben, über die gewünschten Bereiche. Mit nur 20 kg Gewicht und 80 cm Länge, lässt sich der Rollcart-V schnell und einfach transportieren und installieren.



- 20 kg Leichtgewicht
- Kompakt (nicht größer als ein Rasenmäher)

### ROLLCART-V

ANWENDUNGSGEBIETE:  
Für den Einsatz auf großen Sportanlagen



TECHNISCHE DATEN:

Beregnungsbreite: 28 bis 36 m  
Beregnungslänge: 120 m  
Wasserverbrauch: 3,00 m<sup>3</sup>/h

Arbeitstempo: 10 bis 20 m/Std.

Wasserdruck: 4 bar am Gerät  
Material: Alu, Messing, hochwertiger Kunststoff

Abmessung: 75 x 75 x 80 cm

Gewicht: 20,0 kg



### GROSSFLÄCHEN-REGNER AUF DREIFUSS

ANWENDUNGSGEBIETE:  
Mobile Beregnung für Sportplätze Großflächenregner auf Dreifuß  
Impulsregner ZN 23 W oder Kolbenantriebsregner P2S



### SCHLAUCHSET

ANWENDUNGSGEBIETE:  
Schlauch für die mobile Beregnung mit dem Rollcart-V. Komplett mit der MS-Kupplung und Schlauchschelle.



### SCHLAUCHWAGEN

ANWENDUNGSGEBIETE:  
Ideale Ergänzung zum Rollcart-V und Schlauchset



# 10 Steuerung DECODER-STEUERUNG SIRRAH™

## Alles unter Kontrolle. Mit SIRRAH™ von Perrot

Mit SIRRAH™ hat Perrot eine Decodersteuerung entwickelt, die neue Maßstäbe setzt. In Zukunft rufen Sie alle Bewässerungsinformationen einfach über die webbasierte Software auf und steuern mit einer neuen intuitiven Benutzeroberfläche alle zu beregnenden Anlagen. Per PC, Tablet oder Smartphone, egal wo sie sich gerade befinden.

### SIRRAH™

**ANWENDUNGSGEBIETE:**  
Sportplätze, Fußballplätze,  
Golfanlagen, Pferderennbahnen.

**TECHNISCHE DATEN:**

- Kompatibel mit jedem Windows Betriebssystem
- Browser: Google Chrome
- Stromversorgung: 220V + Überspannungsschutz
- Abmessungen Bridge PC: 180 x 40 x 190 mm



Auch auf dem Tablet oder Smartphone als App Anwendung verfügbar.

## LEISTUNGSMERKMALE

### Webbasiert

- einfache Installation auf jedem PC
- Verkürzte Reaktionszeit bei Decoderaktivierung
- Fernzugriff ohne eigene IP-Adresse
- Unabhängig vom Windows-Betriebssystem wie z.B. Win7/Win10™
- Kontinuierliche und automatisierte Backups in einer Cloud
- Verwenden Sie SIRRAH™ jederzeit und überall, auch über internetfähiges Tablet oder Smartphone
- Optimiert für alle mobilen Geräte

### Einfach zu verwalten

- App-Symbole und Dashboard für eine einfachere Statuskontrolle
- Schneller Menüzugriff über eine Ebene dank einfacher Softwarestruktur
- Interaktive Grafiken
- Einfache Bedienung im App-Layout
- Das Dashboard zeigt alle relevanten Informationen an

### Kompatibel mit allen bestehenden Perrot Decodersteuerungen.

**Einfaches Upgrade für Perrot Satellite und Greenkeeper jederzeit möglich.**

### Verbessertes Wassermanagement

- Regenwächter und Windsensor
- Automatische Maximierung der Pumpenauslastung.
- Dynamische Programme für die effiziente Wasseraufnahme des Bodens
- Beregnungsprogramme kombinierbar
- Schnelle Programmerstellung durch Sortiernamen.
- Programmwiederholung mit flexiblen Pausenzeiten
- Vereinfachter Beregnungskalender



SIRRAH™ ist die erste Wahl wenn es um die Steuerung von Beregnungssystemen geht. Ob auf Ihrem PC, Ihrem Smartphone oder Tablet. Mit SIRRAH™ stehen Ihnen jetzt alle wichtigen Beregnungsinformationen auf einer intuitiven Benutzeroberfläche zur Verfügung. Und das bequem von Ihrem Büro aus.

# 11 PERROT DER SPORTTRASEN SPEZIALIST

## Regen auf Knopfdruck

Perrot bietet entscheidende Vorteile für unterschiedlichste Einsatzbereiche im Sportbereich. Deshalb sind die Beregnungssysteme von Perrot die erste Wahl für professionelle Sportplatzberegnungen.

Durch permanente Weiterentwicklung fließen ständig neue Innovationen in unsere Produkte.



**Immergrün**  
Austauschbare Rasendeckel, die man im Gewächshaus kultivieren kann sorgen für immer frischen, unverbrauchten Sportrasen auf der Echtrasenschale. Mit dem super einfach zu bedienenden Perrot Klicksystem in Sekunden getauscht.



**Wartung von oben**  
Die Regner von Perrot sind mit wenigen Handgriffen von oben zu warten. Alle Teile sind ohne aufwändige Grabarbeiten zugänglich.



**Der Aussenseiter**  
Dank der außergewöhnlichen Wurfweite unserer Regner können z.B. auch Kunstrasenplätze komplett von außen beregnet werden.



**Diese Beregnung ist einmalig**  
Der neue Sector Scout gewährleistet vollautomatisch, dass alle Bereiche gleichmäßig mit Wasser versorgt werden. Eine Doppelberegnung ist unmöglich. Dies optimiert die Beregnungszeit, schont die Wasserressourcen und optimiert die Wasserverteilung.



**Schneller, höher, weiter...**  
Durch die überragende Wasserausbringung kann man das Spielfeld auch während der Halbzeitpause komplett beregnen und es bleibt trotzdem genug Zeit für die Spieler zum Aufwärmen.



**Heute - und in Zukunft**  
Umweltschutz und Wirtschaftlichkeit sind entscheidende Faktoren. Kein anderes Beregnungssystem arbeitet so effizient wie die Systeme von Perrot, nicht zuletzt in Verbindung mit dem zukunftsweisenden SIRRAH™-Decodersystem. Zentralgesteuert und einfach programmierbar.

Kein Beregnungssystem ist so wirtschaftlich wie die Systeme von Perrot. Die Qualität der Perrot-Produkte ist legendär. Sie sind extrem langlebig, robust und effizient.

Perrot. Qualität Made in Germany.

**Wirtschaftlichkeit und Umweltfreundlichkeit sind für uns natürlich ein wichtiges Thema. Dank der Anlage von Perrot haben wir die optimale Kontrolle um die Wassermengen ganz nach Bedarf auf unseren Spielrasen zu bringen.**

**Christian Riemer**  
Stadionwart und Greenkeeper  
im Donaustadion Ulm



# THE PROFESSIONALS OF IRRIGATION



**PERROT**  
Regnerbau Calw GmbH

Industriestrasse 19-29  
75382 Althengstett / Germany  
Tel. +49(0)7051/162-0  
Fax +49(0)7051/162-133

[perrot@perrot.de](mailto:perrot@perrot.de)  
[www.perrot.de](http://www.perrot.de)