



EINZELTEIL-LISTEN

RB 06/2020-3

gültig ab / valid from 01.01.2020

SPARE PART LISTS

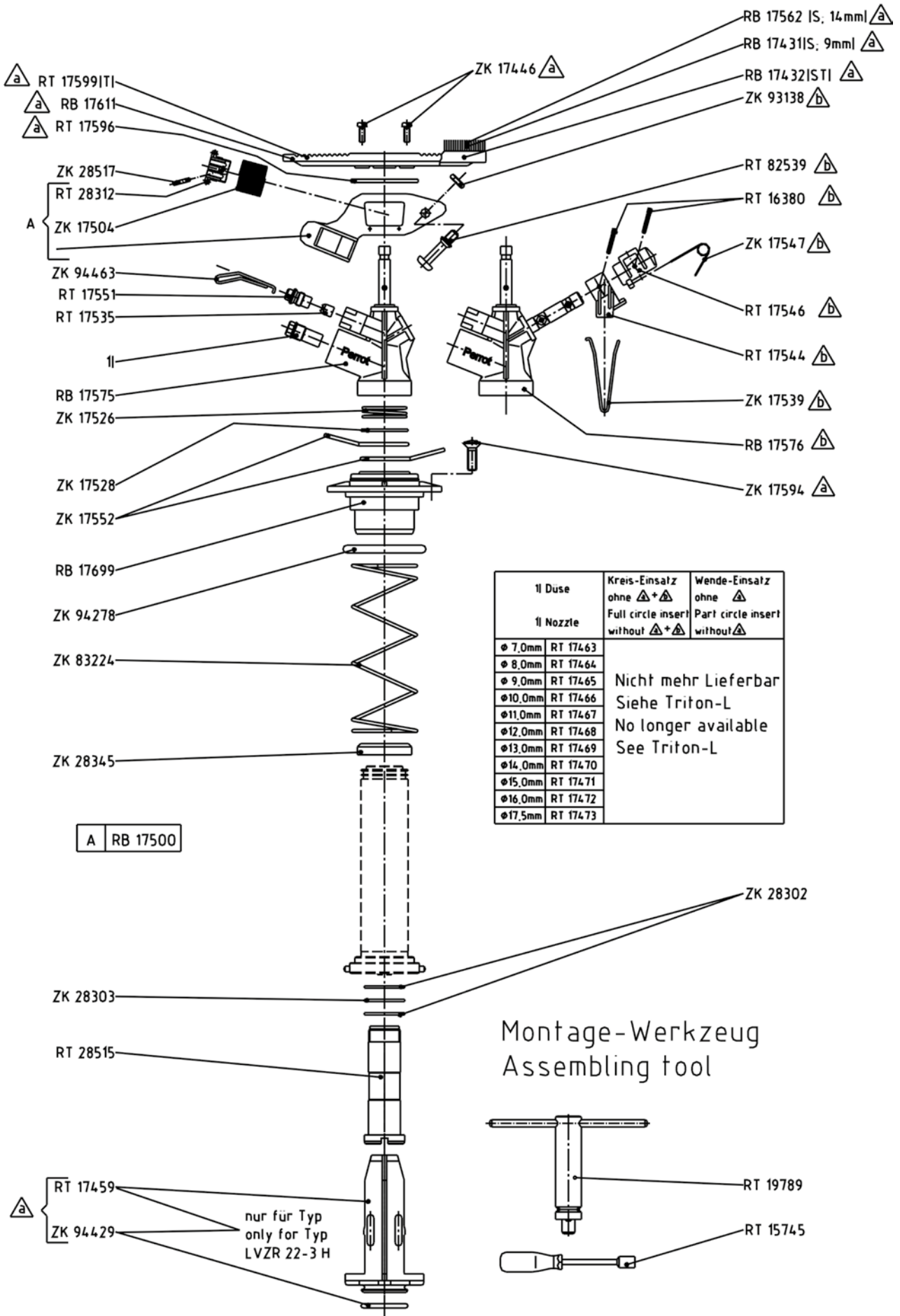
Versenkregnerprogramm Pop-up sprinkler

**LVZR
RVR**

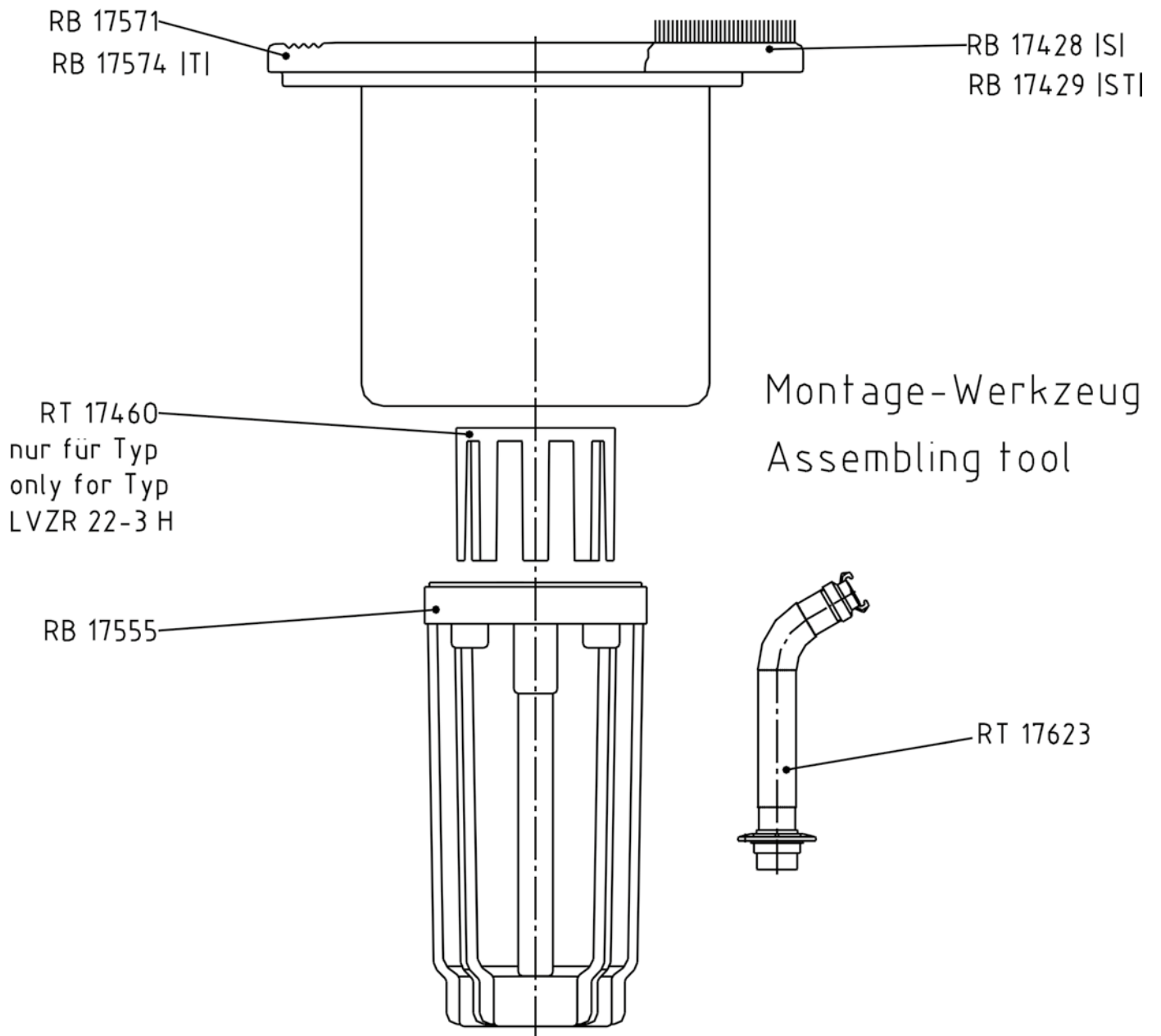
**Regnerbau Calw GmbH
Industriestrasse 19-29
D- 75382 Althengstett**

Telefon: +49(0)7051 / /162 0
Telefax: +49(0)7051 / 162 133
E-Mail: perrot@perrot.de
Internet: www.perrot.de

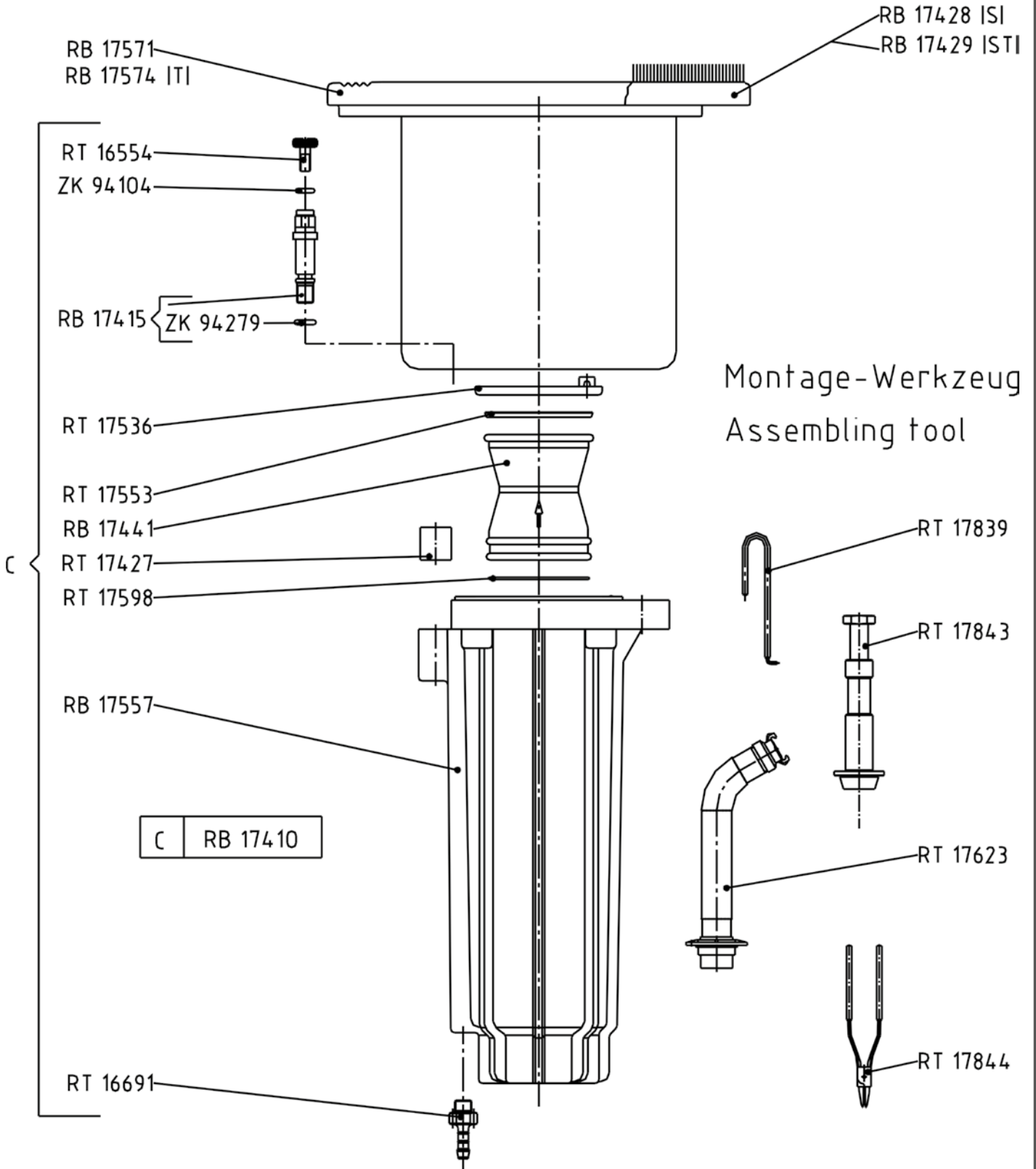
LVZR 22-3 Regnereinsatz / Sprinkler inset



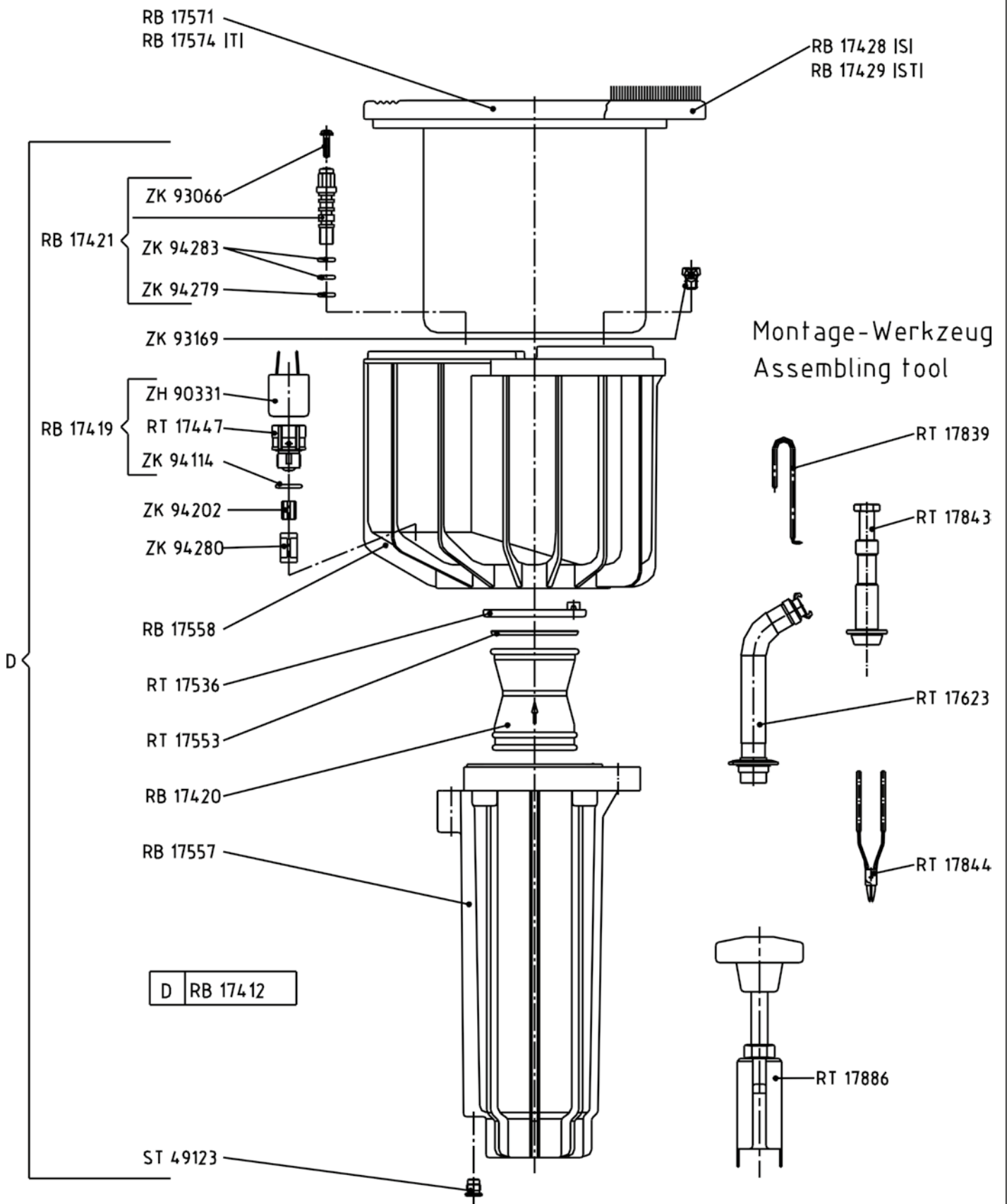
LVZR 22-3 Gehäuse, Unterbau / Case, Body



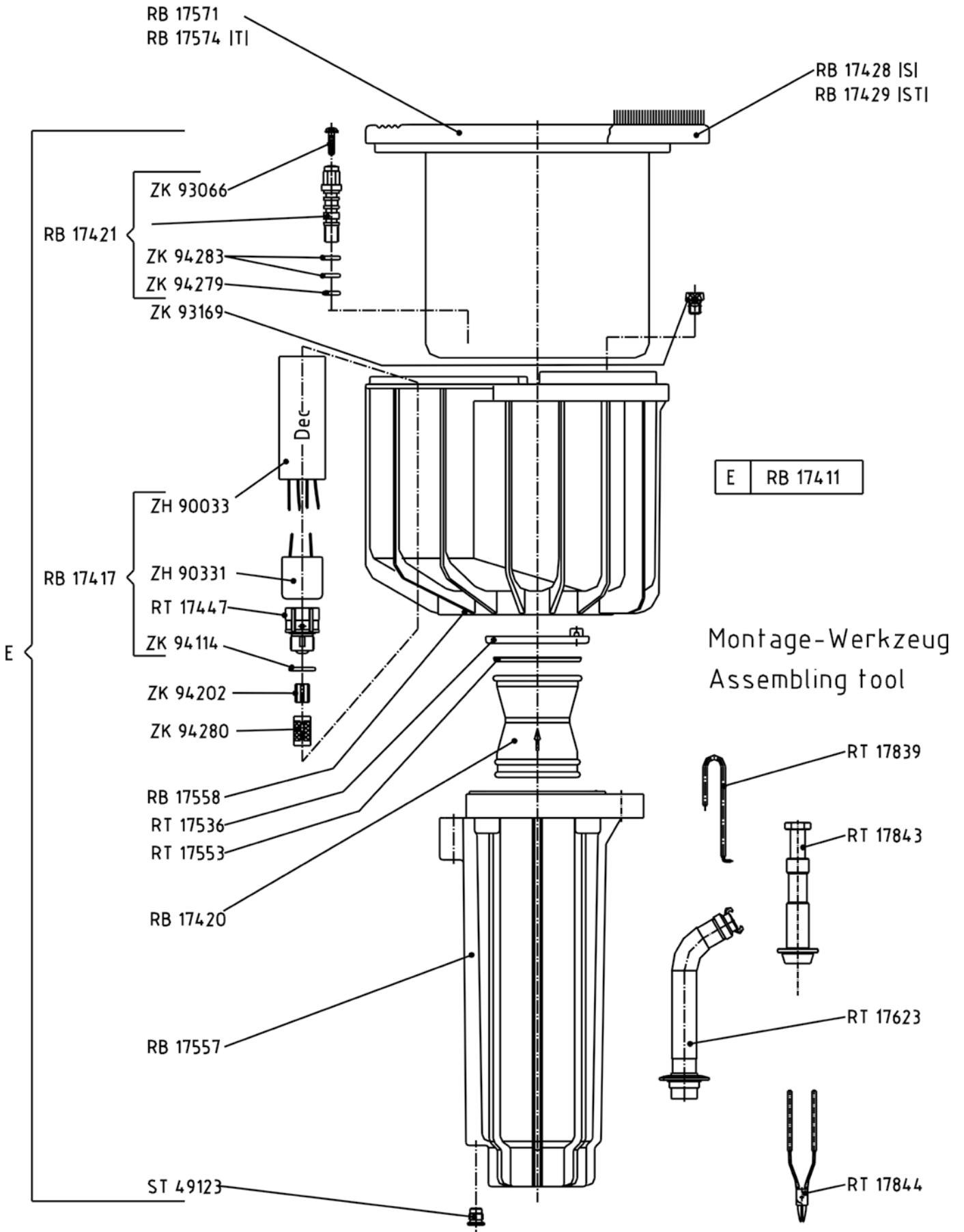
LVZR 22-3 V Gehäuse, Unterbau / Case, Body



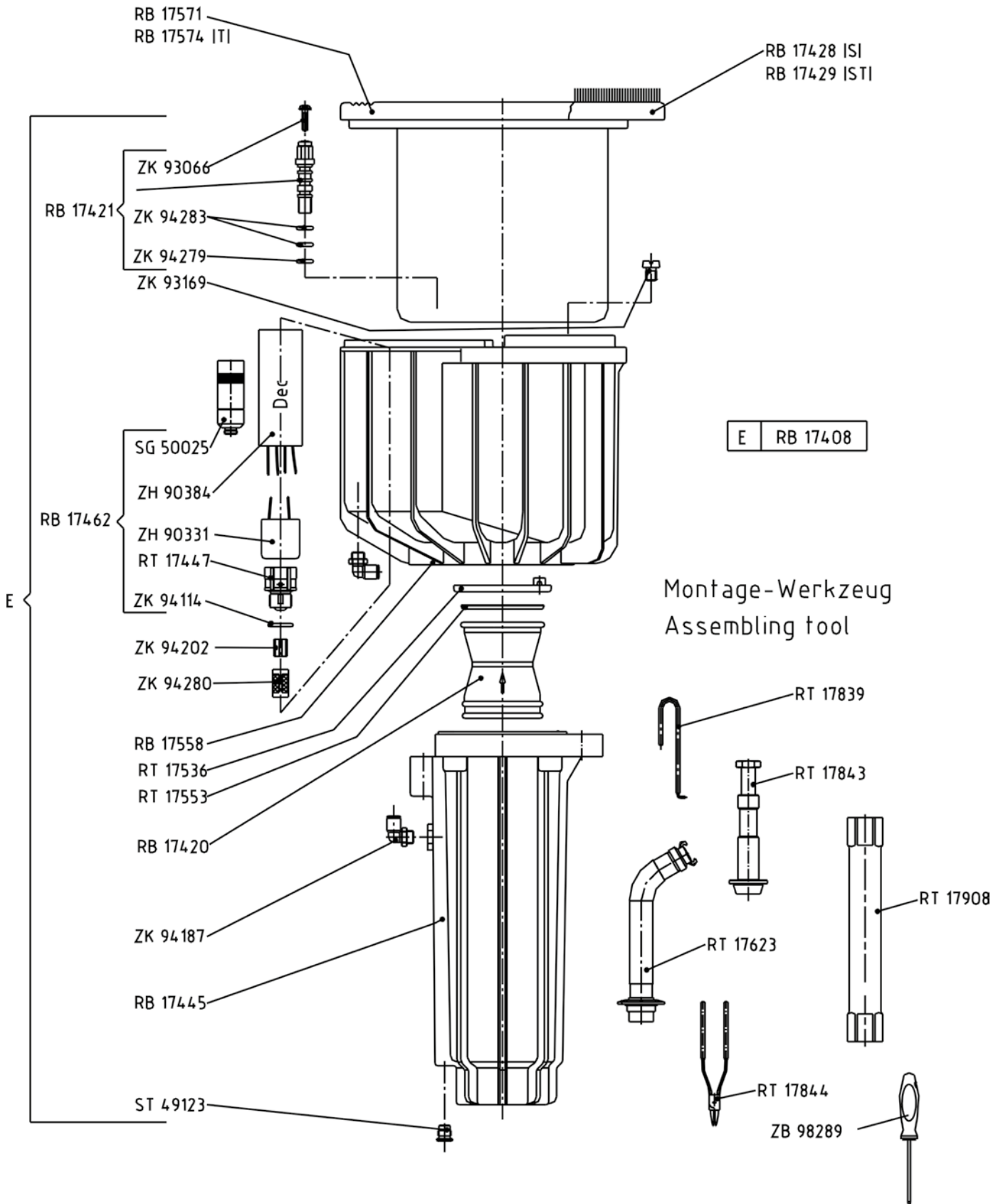
LVZR 22-3 VAC Gehäuse, Unterbau / Case, Body



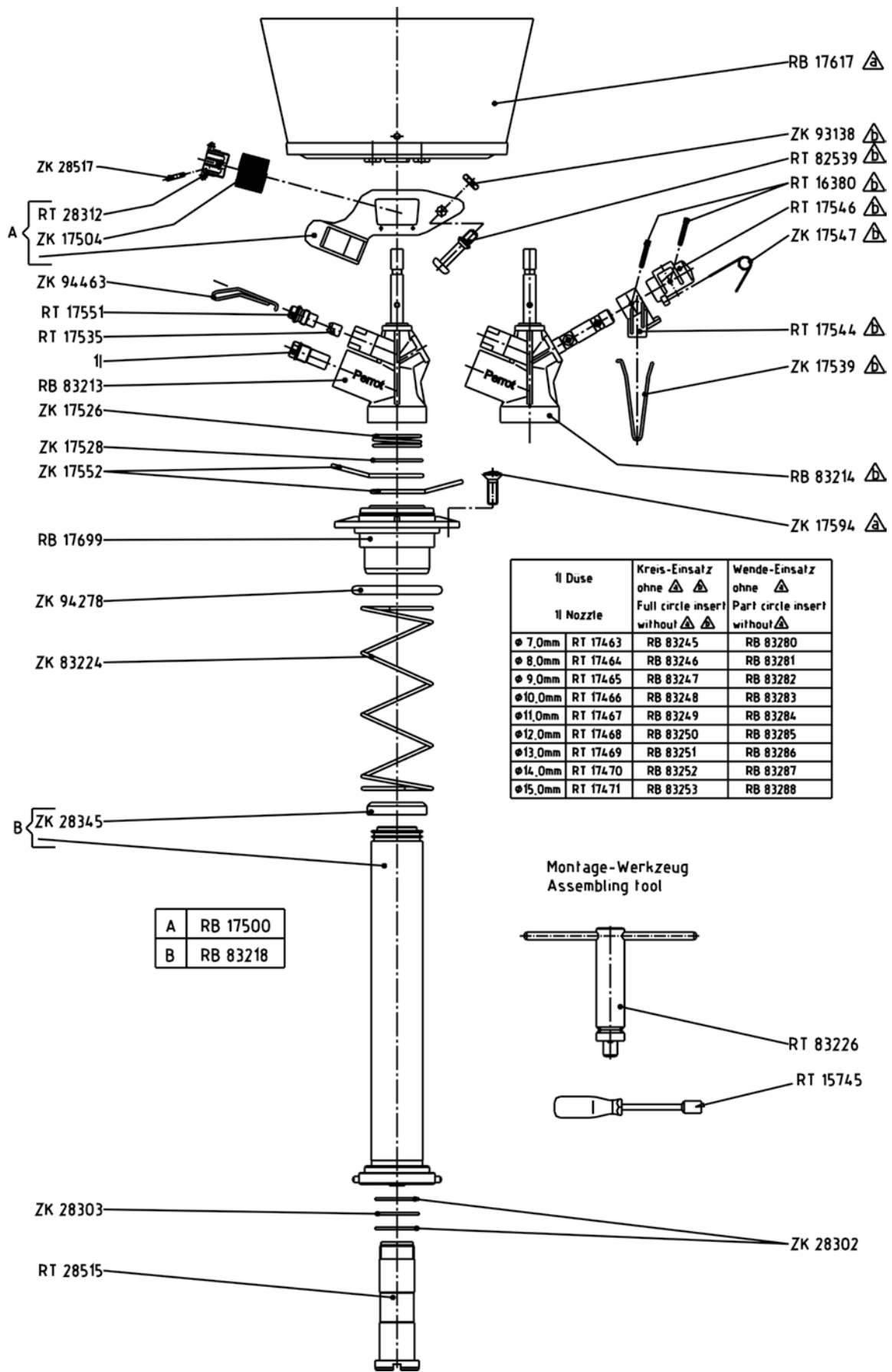
LVZR 22-3 VDE Gehäuse, Unterbau / Case, Body



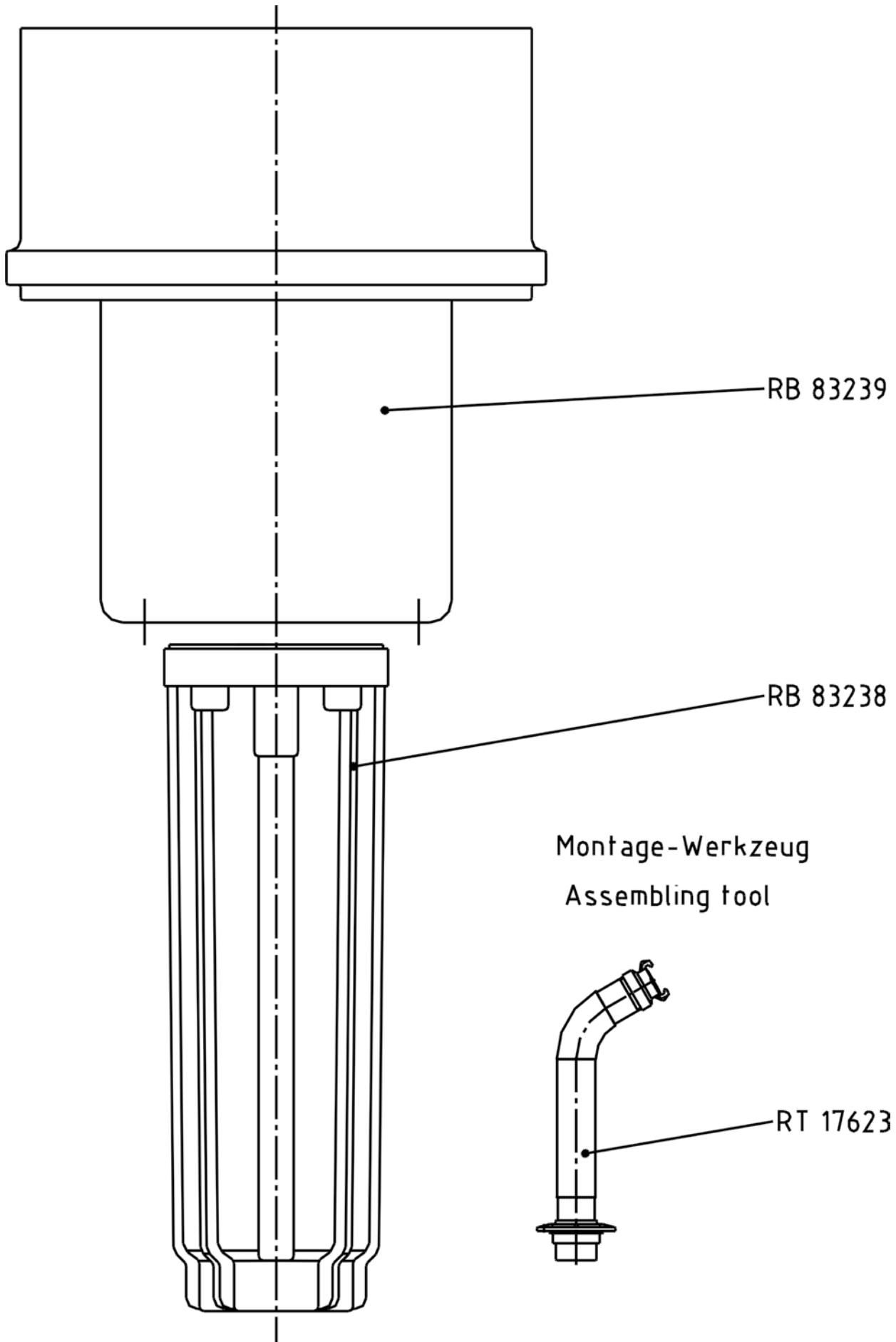
LVZR 22-3 VFDE Gehäuse, Unterbau / Case, Body



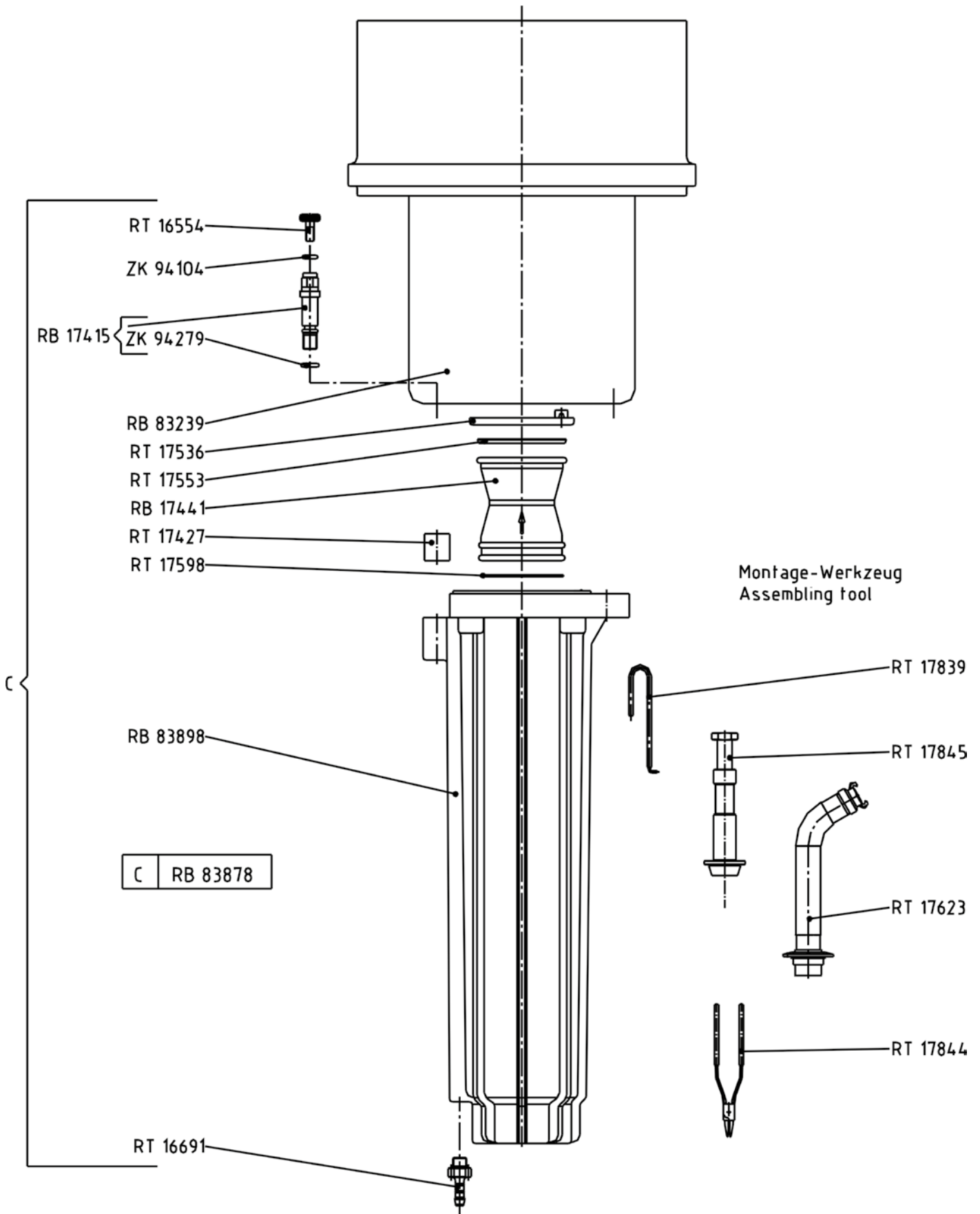
RVR-3 Regnereinsatz / Sprinkler inset



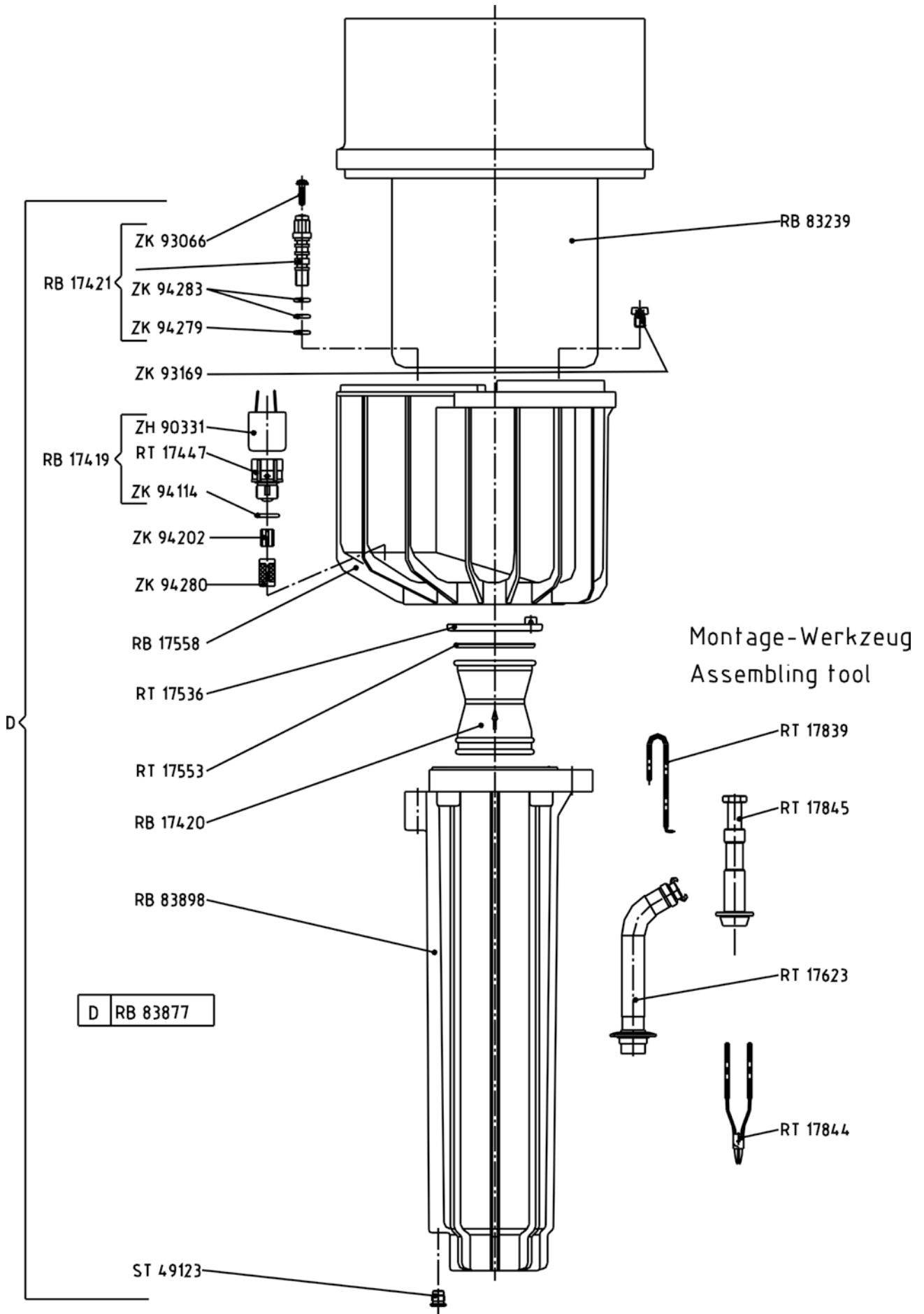
RVR-3 Gehäuse, Unterbau / Case, Body



RVR-3 V Gehäuse, Unterbau / Case, Body



RVR-3 VAC Gehäuse, Unterbau / Case, Body



Preisliste / Price List

Art.-Nr. / Part number	Artikelbeschreibung	Product description
RB17408	LVZR 22-2/3VFDE UNTERBAU	LVZR 22-2/3VFDE SUB-UNIT
RB17410	LVZR 22-2/3V UNTERBAU	LVZR 22-2/3V SUB-UNIT
RB17411	LVZR 22-2/3V DE UNTERBAU EINZEL	LVZR 22-2/3V DE SUB-UNIT SINGLE
RB17412	LVZR 22-2/3V AC UNTERBAU	LVZR 22-2/3V AC SUB-UNIT
RB17415	HOHLSCHRAUBE MONT. LVZR 22-2V	HOLLOW SCREW ASM LVZR 22-2V
RB17417	SPULE+DEC LVZR-3VDE/AC-1 M. VENTILSITZ	SOLENOID+DEC LVZR-2VDE/AC-1 W. SEAT
RB17419	MAG.SPULE LVZR-3V/AC M.V-SITZ	SOLENOID LVZR-3V/AC W. VALVE SEAT
RB17420	LVZR 22-3 VE VENTILEINSATZ	LVZR 22-3 VE VALVE INSERT
RB17421	HANDSTEUERUNG LVZR 22-2VE	MANUAL CONTROL LVZR 22-2VE
RB17428	LVZR 22-1S GEHÄUSE/GRÜN	LVZR 22-1S HOUSING/GREEN
RB17429	LVZR 22-1ST GEHÄUSE/BRAUN	LVZR 22-1ST HOUSING/BROWN
RB17431	LVZR 22-1S GEHÄUSEDECKEL	LVZR 22-1S COVER
RB17432	LVZR 22-1ST GEHÄUSEDECKEL	LVZR 22-1ST COVER
RB17441	LVZR 22-2 V VENTILEINSATZ	LVZR 22-2 V VALVE INSERT
RB17445	LVZR 22-2/VF FÜHRUNGSGEHÄUSE	LVZR 22-2/VF GUIDE HOUSING
RB17462	SPULE+FB-DEC+SENSOR LVZR 22-VFDE	SOLENOID+RC-DEC+SENS LVZR 22VFDE
RB17500	LVZR-SCHWINGHEBEL KOMPLETT	LVZR-IMPACT LEVER COMPL
RB17555	LVZR 22-2/3 FÜHRUNGSGEHÄUSE	LVZR 22-2/3 GUIDE HOUSING
RB17557	LVZR 22-2/V FÜHRUNGSGEHÄUSE	LVZR 22-2/V GUIDE HOUSING
RB17558	LVZR 22-2/3 VE SCHUTZ-GEHÄUSE	LVZR 22-2/3 VE PROTECTIVE HOUSING
RB17562	TRITON-L S DECKEL KOMPLETT MONTIERT	TRITON-L S LID COMPL. ASM
RB17571	LVZR 22-GEHÄUSE M.UMRANDUNG	LVZR 22-HOUSING W. EDGING
RB17574	LVZR 22T-GEHÄUSE M.UMRANDUNG	LVZR 22T-HOUSING W. EDGING
RB17575	LVZR 22-3 KRÜMMER MIT ACHSE	LVZR 22/3-ELBOW W. AXIS
RB17576	LVZR 22-3 W KRÜMMER MIT ACHSE	LVZR 22-3W ELBOW W. AXIS
RB17611	TRITON-L DECKEL GRÜN KOMPL. MÖN.	TRITON-L LID COMPL. ASM MOOS GREEN
RB17617	TRITON-L TC DECKEL KOMPLETT MONT.	TRITON-L TC LID COMPL. ASM
RB17699	LVZR 22-1/2/3 FÜHRUNGSFLANSCH	LVZR 22-1/2/3 GUIDE FLANGE
RB83213	RVR 22-3 KRÜMMER MIT ACHSE	RVR 22-3 ELBOW WITH AXIS
RB83214	RVR 22-3W KRÜMMER MIT ACHSE	RVR 22-3W ELBOW WITH AXIS
RB83218	RVR 22-3 GLEITROHR KOMPLETT	RVR 22-3 SLIDE PIPE COMPLETE
RB83238	RVR 22-1/3 FÜHRUNGSGEHÄUSE	RVR 22-1 GUIDE HOUSING
RB83239	RVR 22-1/3 GEHÄUSE MIT GUMMIRAND	RVR 22-1/3 HOUSING W. RUBBER EDGE
RB83245	RVR 22-1/3 7,0 MM EINSATZ	RVR 22-1/3 7,0 MM SPRINKLER INSERT
RB83246	RVR 22-1/3 8,0 MM EINSATZ	RVR 22-1/3 8,0 MM SPRINKLER INSERT
RB83247	RVR 22-1/3 9,0 MM EINSATZ	RVR 22-1/3 9,0 MM SPRINKLER INSERT
RB83248	RVR 22-1/3 10,0 MM EINSATZ	RVR 22-1/3 10,0 MM SPRINKLER INSERT
RB83249	RVR 22-1/3 11,0 MM EINSATZ	RVR 22-1/3 11,0 MM SPRINKLER INSERT
RB83250	RVR 22-1/3 12,0 MM EINSATZ	RVR 22-1/3 12,0 MM SPRINKLER INSERT
RB83251	RVR 22-1/3 13,0 MM EINSATZ	RVR 22-1/3 13,0 MM SPRINKLER INSERT
RB83252	RVR 22-1/3 14,0 MM EINSATZ	RVR 22-1/3 14,0 MM SPRINKLER INSERT
RB83253	RVR 22-1/3 15,0 MM EINSATZ	RVR 22-1/3 15,0 MM SPRINKLER INSERT
RB83280	RVR 22-3W 7,0 MM EINSATZ	RVR 22-3W 7,0 MM SPRINKLER INSERT
RB83281	RVR 22-3W 8,0 MM EINSATZ	RVR 22-3W 8,0 MM SPRINKLER INSERT
RB83282	RVR 22-3W 9,0 MM EINSATZ	RVR 22-3W 9,0 MM SPRINKLER INSERT
RB83283	RVR 22-3W 10,0 MM EINSATZ	RVR 22-3W 10,0 MM SPRINKLER INSERT
RB83284	RVR 22-3W 11,0 MM EINSATZ	RVR 22-3W 11,0 MM SPRINKLER INSERT
RB83285	RVR 22-3W 12,0 MM EINSATZ	RVR 22-3W 12,0 MM SPRINKLER INSERT
RB83286	RVR 22-3W 13,0 MM EINSATZ	RVR 22-3W 13,0 MM SPRINKLER INSERT
RB83287	RVR 22-3W 14,0 MM EINSATZ	RVR 22-3W 14,0 MM SPRINKLER INSERT
RB83288	RVR 22-3W 15,0 MM EINSATZ	RVR 22-3W 15,0 MM SPRINKLER INSERT
RB83877	RVR 22-1/3V AC UNTERBAU	RVR 22-1/3V AC SUB-UNIT
RB83878	RVR 22-1/3V UNTERBAU	RVR 22-1/3V SUB-UNIT
RB83898	RVR 22-1/3V FÜHRUNGSGEHÄUSE	RVR 22-1V GUIDE HOUSING
RT15745	LVZA/LVZE 22-MONTAGESCHLÜSSEL SW 10	LVZA/LVZE-22 ASSEMBLY KEY SW 10
RT16380	SCHALTSTIFT ZK/ZR/ZB/ZM/ZL	SHIFT PIN ZK/ZR/ZB/ZM/ZL
RT16554	RÄNDELSCHRAUBE Z.ENTLÜFTUNG	THUMP SCREW F. AIR VENT

Preisliste / Price List

Art.-Nr. / Part number	Artikelbeschreibung	Product description
RT16691	ANSCHLUßTÜLLE 6 x R 1/8",KURZ	GROM SHORT 6xR 1/8"
RT17427	DISTANZHÜLSE LVZR 22-3V	SPACER SLEEVE LVZR 22-3V
RT17447	VENTILSITZ Z.SPULE LVZR 22-VE	VALVE SEAT F. SOLENOID LVZR 22-VE
RT17459	VENTILKEGEL LVZR 22-3H	VALVE CONE LVZR 22-3H
RT17460	DISTANZRING LVZR 22-3H	SPACER RING LVZR 22-3 H
RT17463	LVZR 22-3 DÜSE 7,0 MM	LVZR 22-3 NOZZLE 7,0 MM
RT17464	LVZR 22-3 DÜSE 8,0 MM	LVZR 22-3 NOZZLE 8,0 MM
RT17465	LVZR 22-3 DÜSE 9,0 MM	LVZR 22-3 NOZZLE 9,0 MM
RT17466	LVZR 22-3 DÜSE 10,0 MM	LVZR 22-3 NOZZLE 10,0 MM
RT17467	LVZR 22-3/RVR DÜSE 11,0 MM	LVZR 22-3/RVR NOZZLE 11,0 MM
RT17468	LVZR 22-3/RVR DÜSE 12,0 MM	LVZR 22-3/RVR NOZZLE 12,0 MM
RT17469	LVZR 22-3/RVR DÜSE 13,0 MM	LVZR 22-3/RVR NOZZLE 13,0 MM
RT17470	LVZR 22-3/RVR DÜSE 14,0 MM	LVZR 22-3/RVR NOZZLE 14,0 MM
RT17471	LVZR 22-3/RVR DÜSE 15,0 MM	LVZR 22-3/RVR NOZZLE 15,0 MM
RT17472	LVZR 22-3/RVR DÜSE 16,0 MM	LVZR 22-3/RVR NOZZLE 16,0 MM
RT17473	LVZR 22-3/RVR DÜSE 17,5 MM	LVZR 22-3/RVR NOZZLE 17,5 MM
RT17535	LVZR-GLEICHRICHTER	LVZR-JETSTRAIGHTENER
RT17536	SICHERINGSRING LVZR 22-2V/VE	SNAP RING LVZR 22-2V/VE
RT17544	LVZR-SCHALTFEDERLAGER	LVZR SWITCHING SPRING BEARING
RT17546	LVZR-SCHALTWALZE	LVZR-SHIFT ROLLER
RT17551	LVZR 22-3 TREIBDÜSE 5,0 MM	LVZR 22-3 PROPELLING NOZZLE 5,0 MM
RT17553	DRUCKSCHEIBE LVZR 22-3V/VE	SHIM F. LVZR 22-3V/VE
RT17596	LVZR/RVR -HALTESTEG	LVZR/RVR-RETAINING WEB
RT17598	DISTANZSCHEIBE LVZR 22-3 V	SPACER F. LVZR 22-3 V
RT17599	LVZR 22T-GEHÄUSEDECKEL BRAUN	LVZR-22T HOUSING COVER BROWN
RT17623	SPÜLEINSATZ LVZR22-2/3	LVZR 22-2/3 FLUSH UNIT
RT17839	AUSBAUHAKEN-SICHER. LVZR 22-3V	HOOK F. REMOVING SNAP RING LVZR 22-3V
RT17843	VENTILHEBER LVZR 22-2V	LVZR 22-V VALVE LIFTER
RT17844	ZANGE-SICHERUNGSRING LVZR22-3V	LVZR 22-2V SNAP RING PLIERS
RT17845	VENTILHEBER RVR 22-1/3 V	RVR 22-1/3V VALVE LIFTER
RT17886	MAGNETSPULEN-SCHLÜSSEL LVZR	LVZR 22 SOLENOID ASM KEY
RT17908	LVZR-DRUCKSCHALTERSCHLÜSSEL	LVZR KEY /PRESSURE SWITCH TURNED OFF
RT19789	LVZR 22-3 MONTAGESCHLÜSSEL	LVZR 22-3 ASM KEY
RT28312	LVZR-FEDERLAGER	LVZR-SPRING BEARING
RT28515	LVZR-ROHRACHSE	LVZR-PIPE AXIS
RT82539	LVZR-FANGBOLZEN	LVZR CATCH BOLT
RT83226	RVR 22-3 MONTAGESCHLÜSSEL	RVR 22-3 ASM KEY
SG50025	DRUCKSCHALTER R1/8" AG	PRESSURE SWITCH R1/8" MALE
ST49123	STOPFEN R1/8"-MS,HG/LVZE/LVZR	R 1/8" HG/LVZR/LVZE 22 - PLUG
ZB98289	SCHRAUBENDREHER TORX 20IP	SCREW DRIVER TORX 20 IP
ZH90033	DECODER PD5/AC-1	DECODER PD5/AC-1
ZH90331	MAGNETSPULE AC Z. LVZR-2/V	SOLENOID AC LVZR
ZH90384	DECODER PD/F-1 BIDIREKTIONAL	DECODER PD/F-1 BIDIREKTIONAL
ZK17446	AM 5x14 DIN 84-MS ZYL-SCHRAUBE	AM 5x14 DIN 84-MS CYLINDER SCREW
ZK17504	LVZR-DREHFEDER DRAHT=1,3 MM	LVZR-TORSION SPRING 1,3 MM
ZK17526	LVZR-LAGERFEDER DRAHT=2,2 MM	LVZR-BEARING SPRING 2,2 MM
ZK17528	LVZR-DICHTUNG Z.LAGERFEDER PTFE	LVZR-GASKET F. BEARING SPRING
ZK17539	LVZR-SCHENKELFEDER DRAHT=2,0 MM	LVZR-LEG SPRING WIRE=2,0 MM
ZK17547	SCHALTFEDER DRAHT=0,85 MM	SWITCHING SPRING WIRE=0,85 MM
ZK17552	ZR/ZL/ZM-FEDERANSCHLAG D=3,0 MM	ZR/ZL/ZM-SPRING STOP 3,0 MM
ZK17594	M8x25 DIN 964-V2A SENKSCHRAUBE	M8x25 DIN964-V2A FALT HEAD SCREW
ZK28302	ZM-DICHTUNG VU 36x28,7x2MM	ZM-GASKET VU 36x28,7x2 MM
ZK28303	ZM-DICHTUNG PTFE 36x28,7x2MM	ZM-GASKET PTFE 36x28,7x2 MM
ZK28345	LVZR-DICHTRING Z.GLEITROHR	LVZR GASKET F. SLIDE PIPE
ZK28517	3x20 DIN 1481 SPANNHÜLSE WST 1.4310	3x20 DIN1481 CLAMPING SLEEVE WST 1.4310
ZK83224	LVZR/RVR-DRUCKFEDER DRAHT=2,5 MM	LVZR/RVR-COMPR. SPRING =2,5 MM
ZK93066	40x16 SCHRAUBE	40x16 SCREW

Preisliste / Price List

Art.-Nr. / Part number	Artikelbeschreibung	Product description
ZK93138	M 8 DIN 934-V2A SKT.MUTTER	M 8 DIN 934-V2A HEX NUT
ZK93169	M 8x10 DIN 84-MS ZYL-SCHR.	M 8x10 DIN 84-MS HEAD SCREW CYL.
ZK94104	DICHTUNG LVZR-V/ENTL.SCHRAUBE	GASKET LVZR-V F. DRAIN SCREW
ZK94114	O-RING D=14x2,5 MM	O-RING D=14x2,5 MM
ZK94187	WINKELSCHRAUBANSCHLUSS	ANGLE SCREW CONNECTION
ZK94202	PUFFER/FROSTSCHUTZ LVZR 22/VAC	BUFFER/ANTIFREEZE FOR LVZR 22/VAC
ZK94278	O-RING D=60x7,0 MM	O-RING DIA =60x7,0 MM
ZK94279	O-RING D=7,5x2,0 MM	O-RING DIA =7,5x2,0 MM
ZK94280	LVZR 22-2VE ROHRSIEB	LVZR 22-2 VE PIPE SCREEN
ZK94283	O-RING D=6,0x2,5 MM	O-RING D=6,0 x 2,5 MM
ZK94429	O-RING D=34x3,8 MM	O-RING 34x 3,8 MM
ZK94463	LVZR 22-3 STRAHLSTÖRER	LVZR 22-3 DISTURBER



UNSER LIEFERPROGRAMM

OUR SALES PROGRAM

Regner	für die Landwirtschaft, Forstwirtschaft, Gartenbau, Baum- schulen und Sportanlagen.
Versenk- regner	für Sportplätze, Golfanlagen, Tennisplätze, Reitanlagen und Pferderennbahnen, öffentliches Grün und Hausgärten
Kardan- Kupplungen	für Rohre und Formteile aus Stahl verzinkt und Edelstahl (Material 1.4404)
Umweltschutz	Berechnungssysteme für die Staubbindung auf Schütt- guthalden, Umschlagplätzen, Recyclingplätzen und Ver- kehrsflächen. Bedüsungsanlagen für die Staubbindung auf Förderbänder und Reclaimer und Schiffsentlader Entsorgung von Enteiserabwässer mittels Verregnung

Sprinklers	for agriculture, horticulture, forestry, tree nurseries and sports fields
Pop-up sprinklers	for sports fields, golf courses, tennis courts, horse race tracks, riding facilities, public greens and private gardens
Cardan Couplings	for pipes and fittings made of galvanized steel and stain- less steel (material 1.4404)
Environmental protection	Irrigation systems for dust suppression on stock piles, recycling yards, bulk handling and trafic circulation areas. Spraying systems for dust suppression on conveyor belt- sand, Stacker and reclaimer Disposal of de-icing effluents by irrigation