



EINZELTEIL-LISTEN

RB 04/2020

gültig ab / valid from 01.01.2020

SPARE PART LISTS

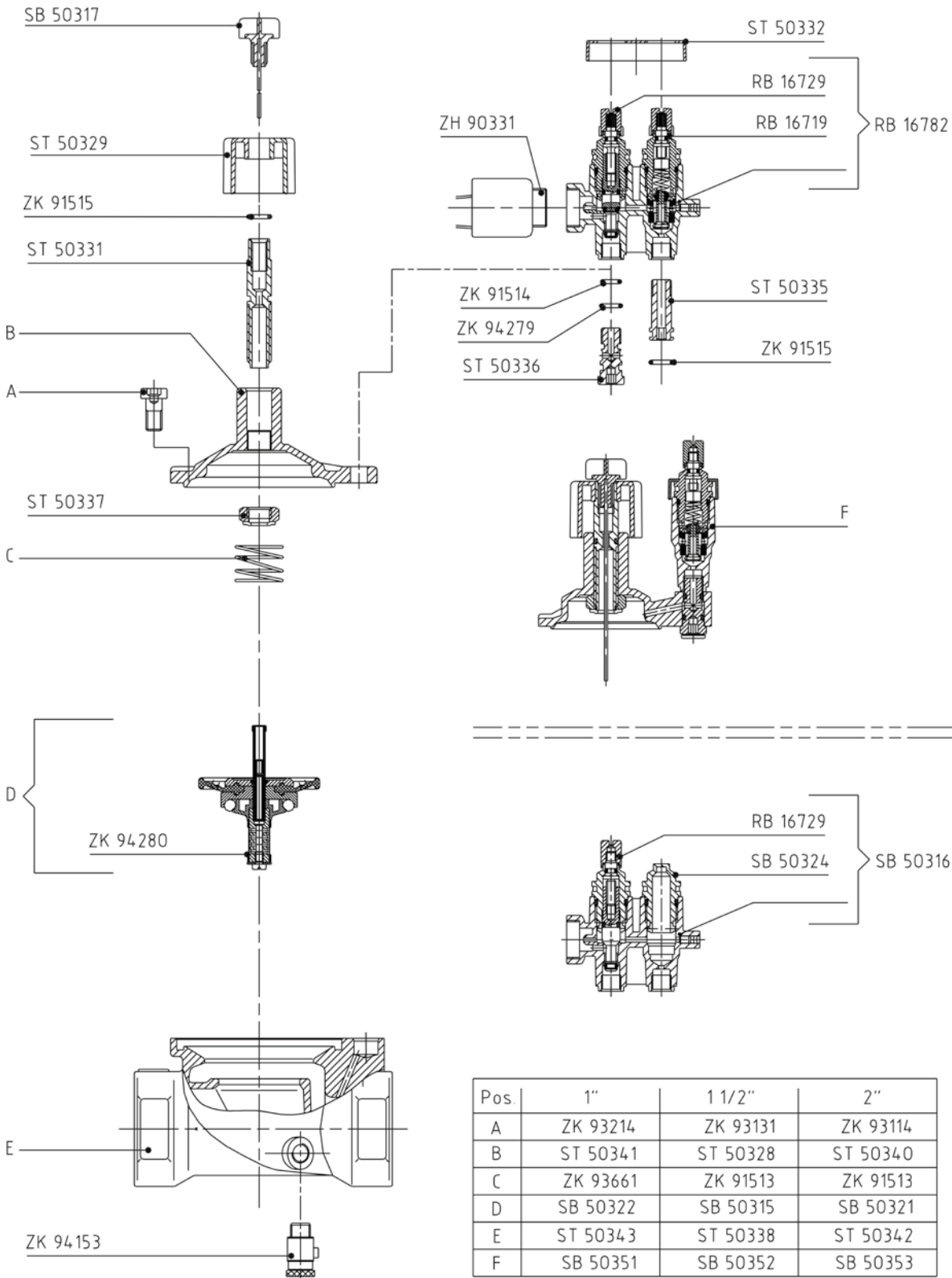
**Magnetventile
Solenoid valves**

**MVR 1" - 2"
MVR 3"**

**Regnerbau Calw GmbH
Industriestrasse 19-29
D- 75382 Althengstett**

Telefon: +49(0)7051 / /162 0
Telefax: +49(0)7051 / 162 133
E-Mail: perrot@perrot.de
Internet: www.perrot.de

MVR 1" - 1 1/2" - 2"

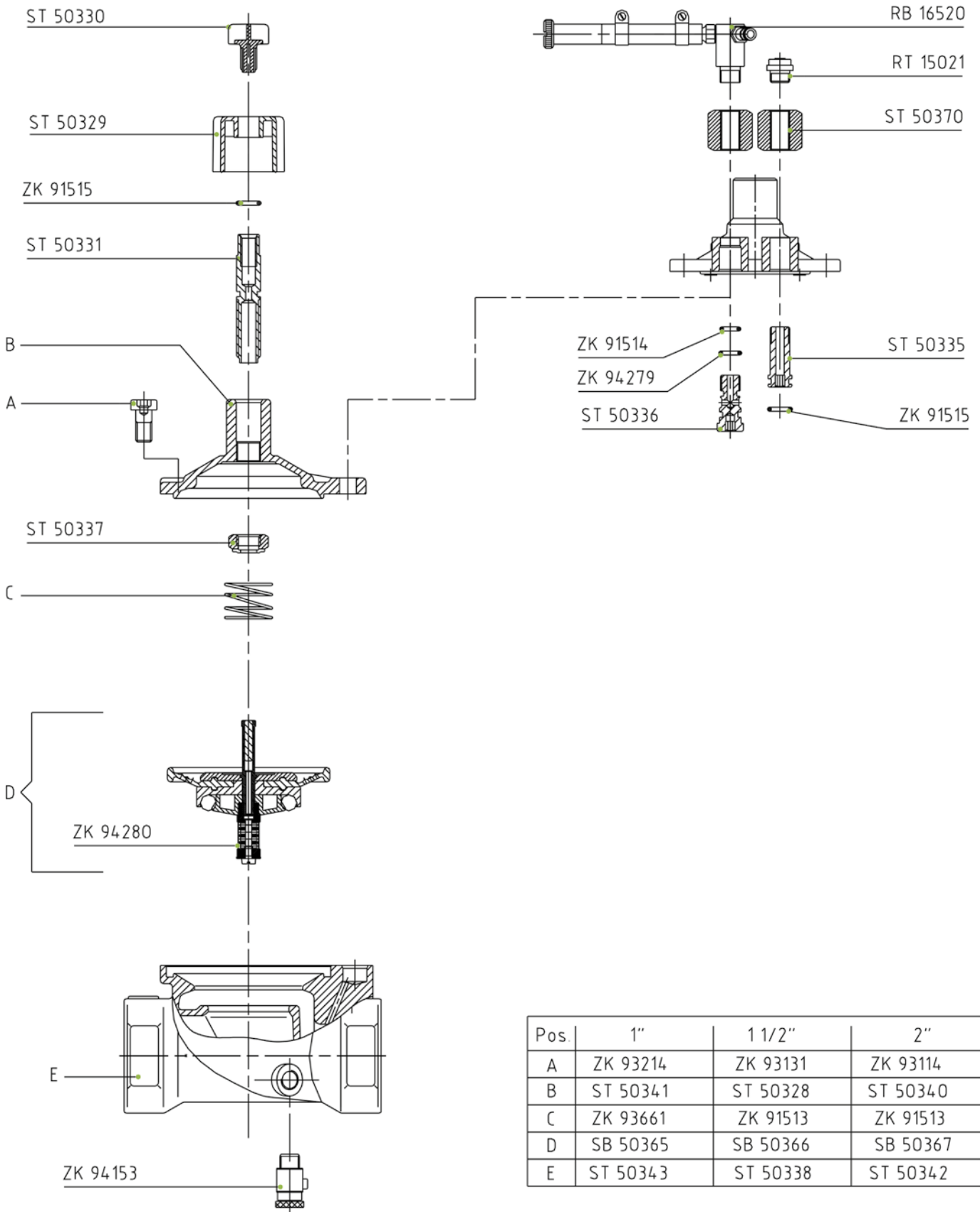


DRUCKREGELVENTIL MVR/ PRAC
VALVE WITH PRESSUREREGULATION MVR/ PRAC

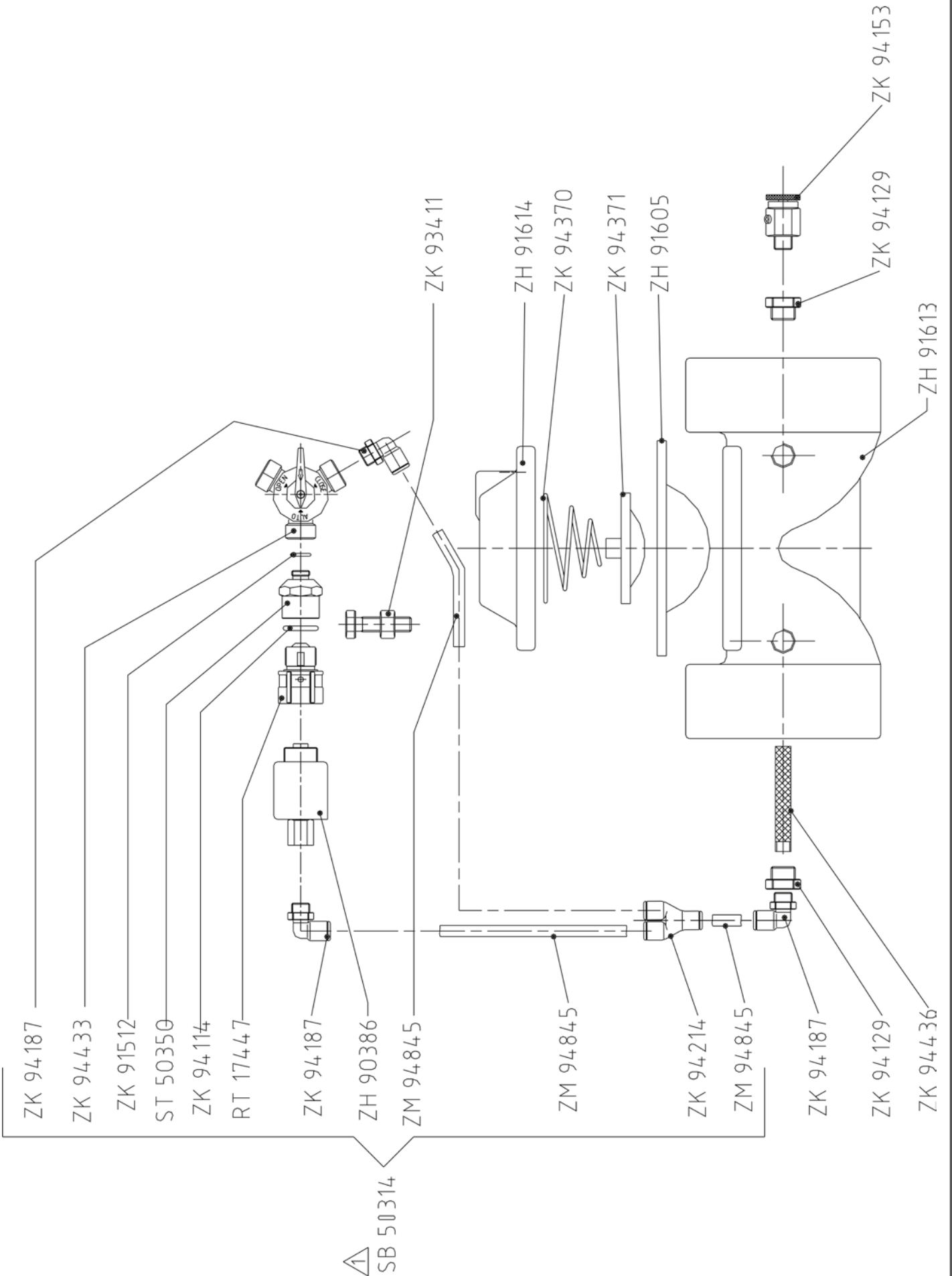
HANDSTEUEREINHEIT MVR AC
ohne Druckregulierung
MANUAL ON/OFF FOR MVR AC
without pressureregulation - unit

Pos.	1"	1 1/2"	2"
A	ZK 93214	ZK 93131	ZK 93114
B	ST 50341	ST 50328	ST 50340
C	ZK 93661	ZK 91513	ZK 91513
D	SB 50322	SB 50315	SB 50321
E	ST 50343	ST 50338	ST 50342
F	SB 50351	SB 50352	SB 50353

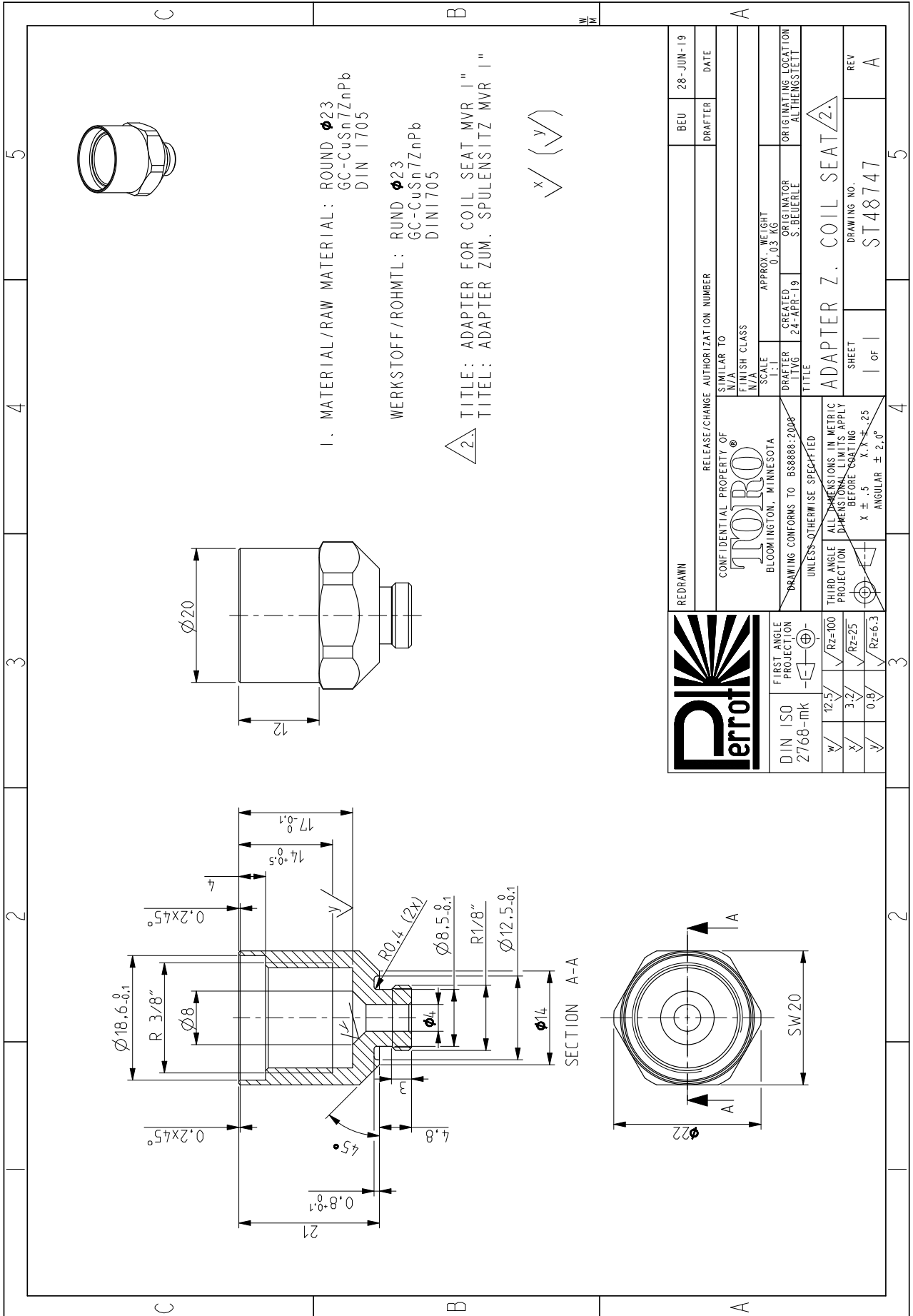
MVR-hydraulic 1" - 1 1/2" - 2"



MVR 3"



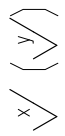
ADAPTER / SPULENSITZ MVR 3"



1. MATERIAL/RAW MATERIAL: ROUND $\phi 23$
GC-CuSn7ZnPb
DIN 1705

WERKSTOFF/ROHMTL: RUND $\phi 23$
GC-CuSn7ZnPb
DIN1705

2. TITLE: ADAPTER FOR COIL SEAT MVR 1"
TITEL: ADAPTER ZUM SPULENSITZ MVR 1"



			REDRAWN CONFIDENTIAL PROPERTY OF TORO BLOOMINGTON, MINNESOTA DRAWING CONFORMS TO BS8888:2008 UNLESS OTHERWISE SPECIFIED	RELEASE/CHANGE AUTHORIZATION NUMBER SIMILAR TO FINISH CLASS SCALE DRAFTER APPROX. WEIGHT CREATED ORIGINATOR S. BEUERLE ORIGINATING LOCATION ALTHENSTEITL	BEU DRAFTER DATE 28-JUN-19
D IN ISO 2768-mk FIRST ANGLE PROJECTION UNLESS OTHERWISE SPECIFIED	W/ 12.5 3.2 0.8 /Rz=100 /Rz=25 /Rz=6.3	THIRD ANGLE PROJECTION ALL DIMENSIONS IN METRIC DIMENSIONAL LIMITS APPLY BEFORE COATING X ± .5 X.X ± .25 ANGULAR ± 2.0°	SHEET 1 of 1	DRAWING NO. ST48747	REV A
ADAPTER Z. COIL SEAT 2.			5		

Preisliste / Price List

Art.-Nr. / Part number	Artikelbeschreibung	Product description
RB16520	LVZE-V ENTLÜFTUNGSR STEUERV	LVZE-V AIR ESCAPE SCREW
RB16719	DRUCKREGLER KOMPLETT	PRESSURE REGULATOR ASSY
RB16729	HANDSTEUERUNG MONT.	MANUELL CONTROL ASSY
RB16782	DRUCKREGELVENTIL KOMPLETT	PRESSURE REGULATING VALVE COMPL
RT15021	STOPFEN R 1/8"	PLUG R 1/8"
RT17447	VENTILSITZ Z.SPULE LVZR 22-VE	VALVE SEAT F. SOLENOID LVZR 22-VE
SB50314	VENTIL OBERTEIL MVR3" / DN80	VALVE UPPER PART MVR 3"/DN 80
SB50315	MEMBRANE MONT. Z. MVR 11/2"	D MEMBRANE F. MVR 1 1/2"
SB50316	HANDSTEUEREINHEIT Z. MVR	MANUAL CONTROL UNIT F. MVR
SB50317	NADELSCHRAUBE KPL. Z. MVR	PIN SCREW COMPL. F.MVR
SB50321	MEMBRANE MONT. Z. MVR 2"	MEMBRANE F. MVR 2"
SB50322	MEMBRANE MONT. Z. MVR 1"	MEMBRANE F. MVR 1"
SB50324	OBERTEIL MON. HANDSTEUERUNG	UPPER PART MANUAL CONTROL ASM
SB50351	VENTILOBERTEIL 1" KPL.	VALVE UPPER PART 1" COMPL
SB50352	VENTILOBERTEIL 1 1/2" KPL.	VALVE UPPER PART 1 1/2" COMPL.
SB50353	VENTILOBERTEIL 2" KPL.	VALVE UPPER PART 2" COMPL.
SB50365	MEMBRANE F. MVR1"-H KPL.	MEMBRANE F. MVR1"-H COMPL.
SB50366	MEMBRANE F. MVR1 1/2"-H KPL.	MEMBRANE F. MVR1 1/2"-H COMPL.
SB50367	MEMBRANE F. MVR2"-H KPL.	MEMBRANE F. MVR2"-H COMPL.
ST48726	VENTILDECKEL Z. MVR 11/2"	VALVE COVER F. MVR 1 1/2"
ST48727	HANDRAD Z. MVR	HAND WHEEL F. MVR
ST48728	VENTILNADELKOPF Z. MVR	VALVE NEEDLE SREW F. MVR
ST48729	SPINDEL Z. MVR	SPINDLE F.MVR
ST48730	FUNKTIONSANZEIGE Z. MVR	INDICATION PIECE F.MVR
ST48733	R 1/8" HOHLSCHRAUBE Z. MVR AUSGANG	R1/8" HOLLOW-SCREW F.MVR EXIT
ST48734	R 1/8" HOHLSCHRAUBE Z. MVR EINGANG	R1/8" HOLLOW-SCREW F.MVR ENTRANCE
ST48735	SPINDELMUTTER Z. MVR	SPINDLE NUT F. MVR
ST48736	VENTILGEHÄUSE Z. MVR 11/2"	VALVE HOUSING F. MVR 11/2"
ST48738	VENTILDECKEL Z. MVR 2"	VALVE COVER F. MVR 2"
ST48739	VENTILDECKEL Z. MVR 1"	VALVE COVER F. MVR 1"
ST48740	VENTILGEHÄUSE Z. MVR 2"	VALVE HOUSING F. MVR 2"
ST48741	VENTILGEHÄUSE Z. MVR 1"	VALVE HOUSING F. MVR 1"
ST48747	ADAPTER / SPULENSITZ MVR 3"	ADAPTER / COIL SEAT MVR 3"
ST48753	MUTTER Z. HYDRAULIKVENTIL 1" - 2"	NUT FOR HYDRAULIC VALVE 1" - 2"
ZH90331	MAGNETSPULE AC Z. LVZR-22/VAC	SOLENOID AC FOR LVZR 22/VAC
ZH90386	MAGNETSPULE 3/2 WEGE AC	SOLENOID 3/2 WAY AC
ZH91605	MEMBRANE FÜR MVR 3"	MEMBRANE FOR MVR 3"
ZH91613	VENTILGEHÄUSE Z. MVR 3"	VALVE HOUSING F. MVR 3"
ZH91614	VENTILDECKEL ZUM MVR 3"	VALVE COVER F. MVR 3"
ZK91512	O-RING Ø=8,0 x 1,5	O-RING Ø=8,0x1,5
ZK91513	DRUCKFEDER Z. MVR 11/2 - 2"	COMPRESION SPRING F. MVR 11/2"-2"
ZK91514	O-RING Ø=6,5 x 2,0	O-RING Ø=6,5x2,0
ZK91515	O-RING Ø=8,5 x 2,0	O-RING Ø=8,5x2,0
ZK93114	M10x20 DIN 6912-V4A ZYL.-SCHRAUBE	M10x20 DIN 6912-V4A HEAD SCREW CYL.
ZK93131	M 8x16 DIN6912-V4A ZYL./SCHRAUBE	M 8x16 DIN 6912-V4A HEAD SCREW CYL.
ZK93214	M 6x12 DIN6912-V4A ZYL.-SCHRAUBE	M6X12 DIN 6912-V4A HEAD SCREW CYL.
ZK93411	M12x45 DIN-VA 933 SKT-SCHRAUBE	M12x45 DIN-VA 933 HEX-SCREW
ZK93661	DRUCKFEDER Z. MVR 1"	COMPRESSION SPRING MVR 1"
ZK94114	O-RING Ø=14,0 x 2,5 MM	O-RING Ø=14,0x2,5 MM
ZK94129	1/4"AGx1/8"IG REDUZIER NIPPEL	1/4"MTx1/8"FT REDUCING SLEEVE
ZK94153	R 1/8" ENTLERUNGSVENTIL MS	R 1/8" DRAIN VALVE
ZK94187	WINKELSCHRAUBANSCHLUSS	ANGLE SREW CONNECTION
ZK94214	Y-STECKANSCHLUSS	Y-PIPE CONNECTION
ZK94279	O-RING Ø=7,5 x 2,0	O-RING Ø=7,5x2,0
ZK94280	LVZR 22-2VE ROHR SIEB	LVZR 22-2 VE PIPE SCREEN
ZK94370	FEDER FÜR MVR 3"	SPRING F. MVR 3"
ZK94371	FEDERFÜHRUNG FÜR MVR 3"	SPRING GUIDE F. MVR 3"
ZK94433	3-WEGE HANDSTEUERUNG F. MVR 3"	3-WAY MANUAL CONTZROL MVR 3"
ZK94436	EDELSTAHLFILTER FÜR MVR 3"	STAINLESS STEEL FILTER FOR MVR 3"
ZM94845	PA-11 ROHR Ø=6x4 MM SCHWARZ, 50M	PA-11 PIPE Ø=6x4 MM BLACK, 50M



UNSER LIEFERPROGRAMM

OUR SALES PROGRAM

Regner	für die Landwirtschaft, Forstwirtschaft, Gartenbau, Baumschulen und Sportanlagen.
Versenkregner	für Sportplätze, Golfanlagen, Tennisplätze, Reitanlagen und Pferderennbahnen, öffentliches Grün und Hausgärten.
Kardan-Kupplungen	für Rohre und Formteile aus Stahl verzinkt und Edelstahl. (Material 1.4404)
Umweltschutz	Berechnungssysteme für die Staubbindung auf Schüttguthalden, Umschlagplätzen, Recyclingplätzen und Verkehrsflächen. Bedüsungsanlagen für die Staubbindung auf Förderbänder und Reclaimer und Schiffsentlader Entsorgung von Enteiserabwässer mittels Verregnung.

Sprinklers	for agriculture, horticulture, forestry, tree nurseries and sports fields.
Pop-up sprinklers	for sports fields, golf courses, tennis courts, horse race tracks, riding facilities, public greens and private gardens.
Cardan Couplings	for pipes and fittings made of galvanized steel and stainless steel. (material 1.4404)
Environmental protection	irrigation systems for dust suppression on stock piles, recycling yards, bulk handling and traffic circulation areas. Spraying systems for dust suppression on conveyor belt-sand, stacker and reclaimer. Disposal of de-icing effluents by irrigation.