

# Bedienungsanleitung für PERROT Versenkregner ohne Ventil

## *Operation manual for PERROT pop up sprinkler without valve*

Typ/ Type : LVZX 30  
LVZA 22  
LVZE 22  
LVZR 22



## 1. Einleitung

Diese Bedienungsanleitung zeigt auf, was beim Einbau, Betrieb und Wartung von Versenkregner wichtig ist. Versenkregneranlagen verlangen hinsichtlich der Wartung und Bedienung einen geringen Aufwand. Trotzdem sind einige Dinge zu beachten, damit die Anlage über einen langen Zeitraum hinweg ihre volle Funktion erfüllt und zur Zufriedenheit arbeitet.

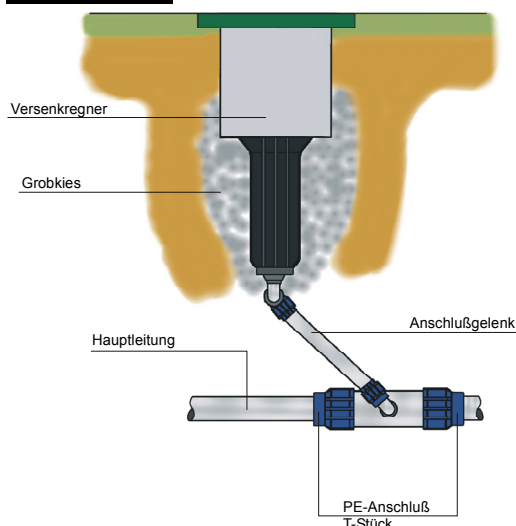
## 2. Einbau

### Abmessungen:

Regnertyp:	LVZX 30	LVZA 22	LVZA 22 H	LVZE 22	LVZR 22
Anschluss an Versorgungsleitung	G ¾	G ¾	G 1	G 1	G 1½
Bauhöhe	210 mm	230 mm	320 mm	320 mm	450 mm
Regnergelenk	G ¾	G ¾	G 1	G 1	G 1½

### 2.1 Montage

- Beim Anschluss an das öffentliche Versorgungsnetz, Vorschriften des Wasserwerks bzw. Richtlinien des DVGW (Deutscher Verein der Gas- und Wasserfachmänner e.V.) unbedingt beachten.
- Rohre sind bei steinigem Boden in ein Sandbett zu legen. Das Sandbett sollte das Rohr allseitig 10 cm umgeben.
- Einbau der Versenkregner erdbodengleich.
- Unter jedem Regner muss je nach Größe eine Sickerpackung von 3 – 10 Schaufeln aus sandfreiem Grobkies, Körnung ca. 32, eingebracht werden, **sehr wichtig** für eine einwandfreie Entwässerung des Regnergehäuses in den Untergrund.



- **Vor Montage der Regner die Leitungen sorgfältig spülen**

## 3. Inbetriebnahme

Grundsätzlich sind die Rohrleitungen langsam zu füllen, d.h. Absperrschieber allmählich öffnen, unter Beachtung des vorgesehenen Betriebsdruckes. Trotz gründlicher Spülung wird sich in der ersten Zeit immer wieder eine Regnerdüse zusetzen. Zur Reinigung, Düse herausschrauben und kurz durchspülen. Zum Herausdrehen der Düse Holzkeil unter den Deckel schieben oder Deckel abnehmen (Steckschlüssel verwenden).

## 4. Einstellungen

### 4.1 Sektoren

- Die Sektoren der Teilkreisregner werden eingestellt, indem man den Schenkel drückt, der die Feder aufweitet. Eine grobe Ausrichtung ist vor dem Einbau möglich, die Feineinstellung sollte bei laufendem Regner vorgenommen werden.

### 4.2 Wurfweite

- Die Wurfweite wird durch den Einsatz von verschiedenen Düsen und Druck geregelt. Nähere Angaben (siehe Prospekt)

### 4.3 Strahlstörschraube (bei LVZR 22 keine Einstellung möglich)

- Die Strahlstörschraube dient zur Einstellung der Nahberegnung um den Regner herum. Wird die Schraube weiter in den Wasserstrahl gedreht, wird die Niederschlagsdichte in unmittelbarer Nähe des Regner verstärkt, die Wurfweite geht dadurch zurück. Dreht man die Strahlstörschraube weiter heraus, wird die Niederschlagsdichte in unmittelbarer Nähe des Regner vermindert, die Wurfweite nimmt dadurch zu.

## 5. Wartung / Reinigung / Reparatur

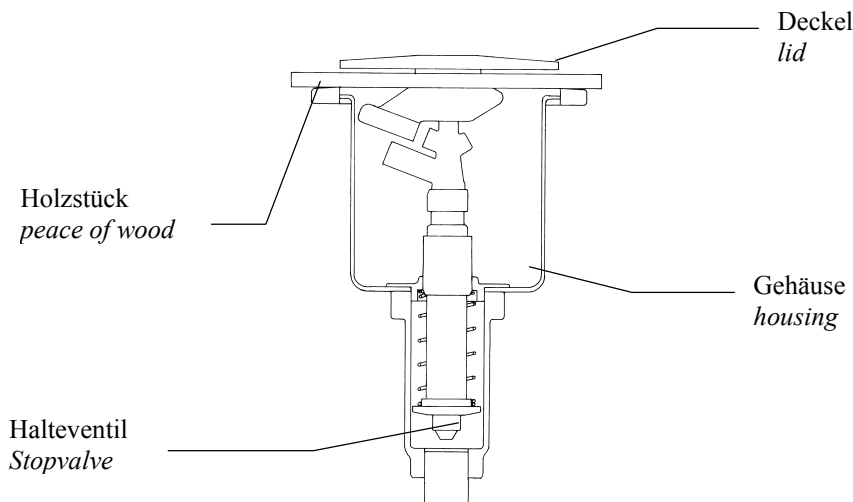
- ☆ In regelmäßigen Abständen den Regner von Hand anheben oder Deckel entfernen, damit das Gehäuse gereinigt bzw. ausgesaugt werden kann.
- ☆ Funktion der Sickerpackung überprüfen
- ☆ Bei Verschmutzung des Regnereinsatz bzw. Düsenkopf diese nur mit Wasser abspülen. **Keine** Schmierstoffe oder Fett verwenden, da dadurch die Gleitscheiben im Regner zerstört werden !!!
- ☆ Defekte Teile sofort ausbauen und reparieren bzw. zur Reparatur einsenden.

## 6. Winterfestmachung


Vor Wintereinbruch sind das Rohrnetz und gegebenenfalls die Pumpenanlage zu entleeren. Entleerungsschieber offen lassen bis zur erneuten Inbetriebnahme.

Bei Regnern mit einem Halteventil (H), kann das oberhalb dem Halteventil befindliche Wasser nicht selbsttätig abfließen. Aus diesem Grund müssen die Regnereinsätze zum Entleeren der Anlage (z.B. beim Winterfestmachen) am Deckel abgehoben werden.

Nur wenn die Regeneinsätze abgehoben sind, kann das Wasser aus dem Führungsgehäuse abfließen und Luft in die Leitungen gelangen. Hierzu wird am besten ein 2 cm hohes Holzstück zwischen Deckel und Gehäuse gelegt, bis die gesamte Anlage entleert ist.



## 7. Funktionsstörungen + Behebung

- ☆  **Achtung !!!**  
Vor der Durchführung folgender Aufgabe muss sichergestellt sein, dass das Leitungssystem drucklos ist.
- ☆ Bei zu geringer Wurfweite einzelner Regner, können sich Schmutzpartikel vor dem Sieb befinden. Den Regnereinsatz ausbauen und Sieb reinigen.
- ☆ **Spülen der Leitungen**  
Nur mit Spüleinsatz spülen, da das zurückfließende Wasser, Schmutz in das Regnergehäuse spült und dieser dann in das Leitungssystem gelangen kann.

## 8. Demontage und Zusammenbau von Regner

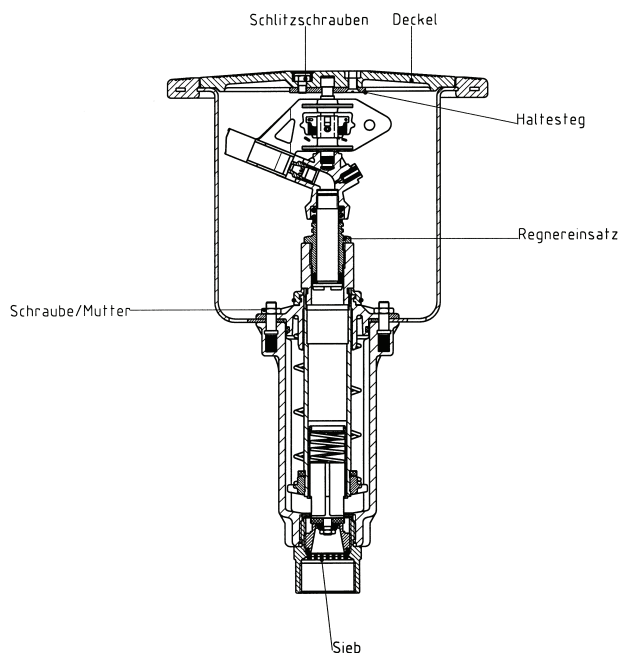
Diese Arbeiten können mit Standardwerkzeugen durchgeführt werden.

### *Demontage*

- ☆ Schlitzschrauben im Deckel herausdrehen  
Deckel und Haltesteg abnehmen.
- ☆ Schraube/Mutter lösen und Regnereinsatz herausziehen

### *Zusammenbau*

- ☆ Regnereinsatz mit Schraube/Mutter befestigen
- ☆ Deckel mit Schrauben und Haltesteg montieren



Wir behalten uns Änderungen nach dem Stand der Technik auch ohne besondere Ankündigung vor

## 1. Introduction

*This operation manual shows on what you should pay attention during installation, operation and maintenance of pop-up sprinklers. Regarding maintenance and operating pop-up sprinkler systems require less efforts. Nevertheless there are some details you should pay attention to, so that the installation fulfils its functions and works to your complete satisfaction during a long period.*

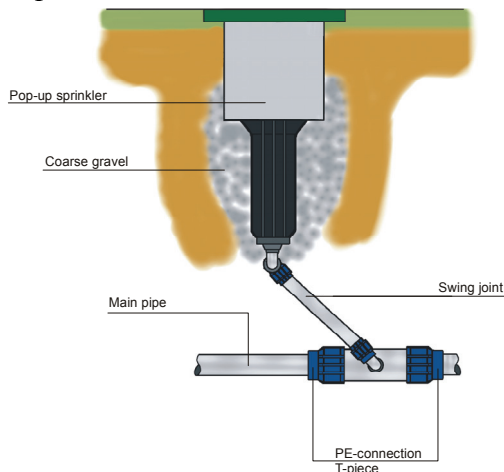
## 2. Installation

### Dimensions:

Type of sprinkler:	LVZX 30	LVZA 22	LVZA 22 H	LVZE 22	LVZR 22
Connection to supply pipe	G ¾	G ¾	G 1	G 1	G 1½
Installation height	210 mm	230 mm	320 mm	320 mm	450 mm
Swing joint	G ¾	G ¾	G 1	G 1	G 1½

### 2.1 Installation

- *When installation to the public water supply system, you must pay attention to the regulations of the water utility respectively guideline of the DVGW (Deutscher Verein der Gas- und Wasserfachmänner e.V.).*
- *On stony ground, pipes are to be laid in a sand bed. The sand bed should surround the pipe everywhere 10 cm.*
- *It is necessary that the installation of the pop-up sprinkler is in the same level as the ground..*
- *Under each sprinkler there must be, a gravel packing of 3 – 10 buckets of gravel, grading approximately 32. A perfect drainage of the sprinkler housing is very important.*



- **Flush the pipes proper before installation of the sprinklers**

## 3. Commissioning

*Pipes must always be filled slowly, that means you must open the gate valve gradual, under observance of the assigned operating pressure. Despite of a thoroughly flushing it may happen that the sprinkler nozzle is blocked. To clean the nozzle you must turn off the nozzle and flush the sprinkler. To unscrew the nozzle you must put a block under the lid or take off the cover. (Use socket spanner)*

## 4. Adjustments

### 4.1 Sectors

- The sectors of the reference part circle of sprinklers are adjusted by pushing the spring stop at the end, which expand the spring. You achieve a crude adjustment before installation, the fine adjustment should be done on the working sprinkler.

### 4.2 Casting range

- The casting range is regulated through the application of different nozzles and pressures. (Further information see catalogue)

### 4.3 Jet deflector screw (type LVZR 22 no adjustment available)

- The jet deflector screw is for adjustment of the near irrigation around the sprinkler. If you screw in further the screw in the water jet, the „rainfall“ consistency around the sprinkler increases, the casting range decreases. If you unscrew the interruption screw the irrigation around the sprinkler decreases and the casting range increases.

## 5. Maintenance / Cleaning / Repair

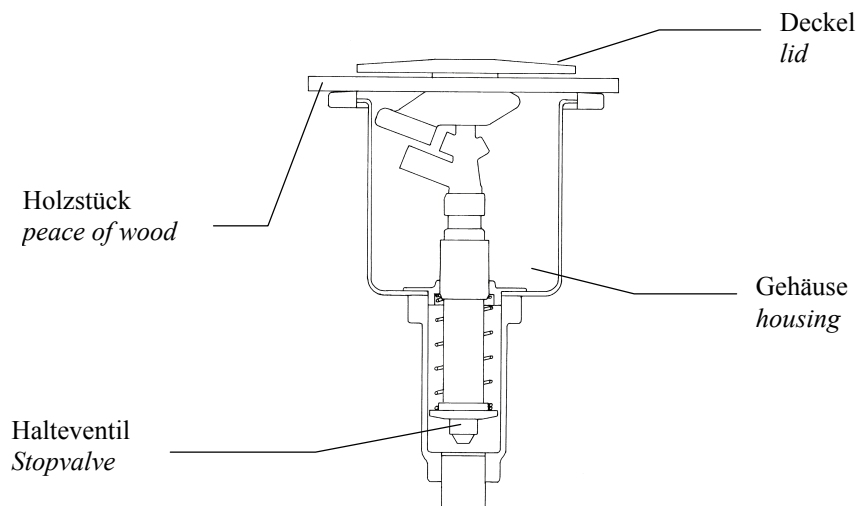
- ☆ To clean or suction the housing you must lift the sprinkler by hand or remove the cover from time to time.
- ☆ Examine function of gravel package
- ☆ In case that the sprinkler insert or nozzle head is dirty, only clean it with water. Do not use lubricants or grease, other wise the gliding plate in the sprinkler might be damaged!!!
- ☆ Please dismount defect parts immediately and repair them or send them to repair.

## 6. Preparation for winter time


Before winter the pipe system and the pumping station are to be drained. The drainage valve must be open until the next in commissioning.

By sprinklers with a stop valve (H), the water above the stop valve cannot discharge itself. Because of that reason the sprinkler insert of the installation are to be lift on the cover ( e.g. for winterising). When the sprinkler insert are lift, the water can flows out off the guiding housing and air can enter into the conductions.

Therefore it is the best to put a piece of wood with approximately 2 cm between cover and housing until the installation is empty.



## 7. Troubleshooting + Solutions

- ☆  **Attention !!!**  
Before above-mentioned works are executed, it must be ensure that the valve is pressure-less.
- ☆ In case of less casting range of some sprinklers it might be garbage in the filter. Then you must dismount the sprinkler insert and clean the filter.
- ☆ **Flushing the pipe**  
Only with flushing insert, otherwise the water which flows back can take garbage with it in the housing and can than enter to the pipe system.

## 8. Disassembly and assembly of sprinklers

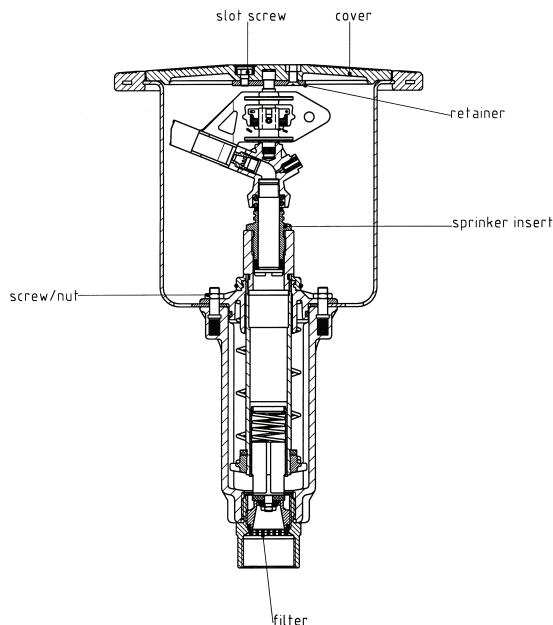
That work can be done with help of standard tools.

### Disassembly

- ☆ Unscrew slot screws in the cover.
- ☆ Remove screw / nut and pull out sprinkler insert

### Assembly

- ☆ Tighten sprinkler insert with screw / nut
- ☆ Mount cover with screws and retainer for cover



Subject to change without prior notice.





**Für weitere Informationen stehen wir Ihnen gerne zur Verfügung.**

*REGNERBAU CALW GmbH  
Industriestrasse 19-27  
75382 Althengstett  
Tel. 07051 / 162-0  
Fax. 07051 / 162-133  
<http://www.perrot.de>*

