

# PERROT - Szybkozłącza bagnetowe

## do szybkiego łączenia zraszacz z rurociągiem

Demontaż zraszacz po zakończeniu sezonu powinien odbywać się szybko i niedrogo - PERROT oferuje w tym celu połączenia bagnetowe. Wykonane z mosiądzu i stali nierdzewnej, szybkozłącza bagnetowe są solidne w budowie i łatwe w obsłudze gwarantując jednocześnie długi okres użytkowania. Szybkozłącze bagnetowe stanowi błyskawiczne połączenie zraszacz z rurociągiem. W każdej chwili można odłączyć zraszacz, a zakładana w jego miejsce zaślepka, skutecznie zapewni szczelność układu. Stosując przyłącze typu FU/1, przed zdemontowaniem konieczne jest zamknięcie dopływu wody do zraszacz.

Obowiązek zamykania wody przed demontowaniem zraszacz skutecznie eliminuje stosowanie złącza bagnetowego typu FUV. Używając bagnetowych połączeń z zaworem kulowym, można usunąć zraszacz w każdej chwili, nawet w czasie pracy systemu. Po odłączeniu zraszacz, gumowa kula w części dolnej szybkozłącza (FUV) automatycznie zamyka wypływ wody. Ponowny montaż zraszacz automatycznie otwiera dopływ wody.

## Szybkozłącza bagnetowe bez zaworu



**FU/1**  
Część dolna 1" GW



**FJA**  
Część górna 1" GZ  
x 1/2" GW



**FO/1**  
Część górna 1 1/4" GZ  
x 1" GW



**VVK**  
Zaślepka



**FO/2**  
Część górna 1" GZ  
x 3/4" GW

## Szybkozłącza bagnetowe z zaworem



**FUV/1**  
Szybkozłącze-część  
dolna z zaworem  
kulowym 1" GW



**FJAV**  
Szybkozłącze do FUV/1  
część górna 1" GZ 1/2"  
GW

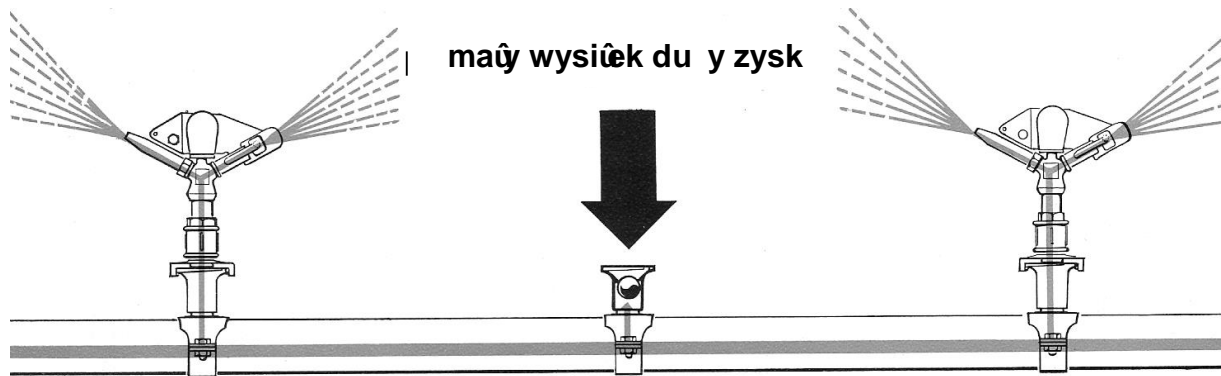


**FOV**  
Szybkozłącze do FUV/1  
część górna 1" GZ  
3/4" GW



**VVK**  
Zaślepka

## ZAWÓR ODCINAJĄCY do szybkiego mocowania zraszaczy



Perrot oferuje do szybkiego mocowania zraszaczy, proste i funkcjonalne szybkozamykające bagnetowe pozwalające na:

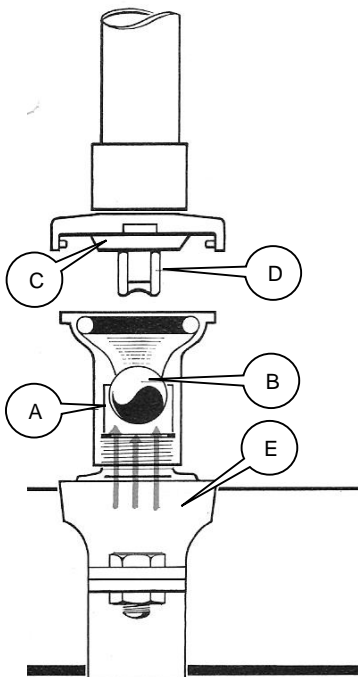
1. awaryjne odcięcie zraszacza w czasie pracy deszczownicy, bez konieczności zatrzymania całego systemu deszczowego,
2. wygodny i szybki demontaż zraszaczy po zakończeniu deszczowania,
3. dzielenie rurociągu deszczowego na kilka odcinków deszczujących,
4. wyłączenie z deszczowania dowolnej ilości zraszaczy bez konieczności wyłączenia całego systemu deszczowego,
5. odcięcie zraszacza nie wymaga zastosowania załepki w części dolnej złącza,
6. możliwość montowania w miejscu przedłużacza lub pod zraszaczem.

Proponowane złącza bagnetowe mają zastosowanie do standardowych obejm z gniazdem, montowanych w zespołach rur zraszacza o średnicach 50; 70 i 89 mm.

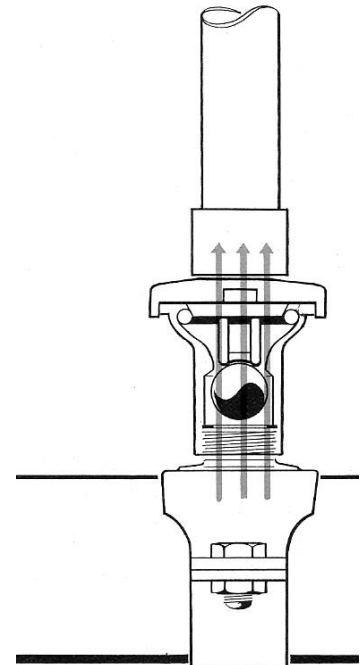
Złącze składa się z części dolnej i górnej.

**Część dolna [ A ]** wyposażona w gwint wewnętrzny o średnicy 1+ służy do zamocowania na obejmie z gniazdem [ E ]; zawór odcinający [ B ] w postaci kuli gumowej, oraz gniazdo do zamocowania części górnej.

**Część górna zaworu [ C ]** ze stopami dystansowymi [ D ] i naciętym gwintem zewnętrznym 1 ¼+ i wewnętrznym ½+ lub zewnętrznym 1 ¼+ i wewnętrznym ¾+ służy do mocowania zraszacza.



Działanie zaworu obrazują szkice, po lewej stronie zawór zamknięty po odcięciu części górnej i zawór otwarty po zażyciu części górnej zaworu.



**PERROT-POLSKA Sp. z o.o**

ul. Józefa Kreta 2

43-450 Ustroń

tel.: 033 8575 102 fax: 033 8575 104

e-mail: perrot@perrot.pl

www.perrot.pl

